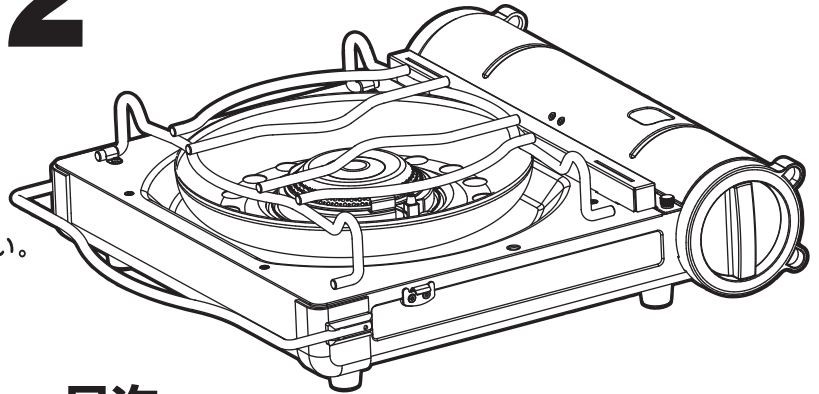
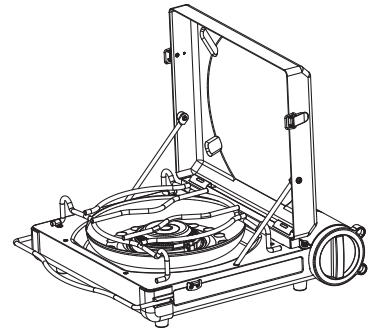


ご使用前に必ずこの「取扱説明書」をお読みください。

# 取扱説明書

## イワタニカセットフー マーベラスII CB-MVS-2

このたびは、本商品をお買い上げいただき、誠にありがとうございます。  
本商品を安全に正しくお使いいただくために、ご使用前に必ずこの「取扱説明書」をお読みください。そしてお使いになる方がいつでもご覧になれるよう大切に保管してください。  
【保証書付：裏表紙が保証書になっています。】






### 目次

1. 各部の名称、仕様、特長……………1
2. 特に注意していただきたいこと……………2~4
3. 使用方法……………5~8
4. 日常の点検・手入れ、故障・異常時の処置……………9
5. アフターサービス、保証書……………裏表紙

本商品は一般的なご家庭でご利用いただくカセットこんろです。過酷な使い方、特殊なご使用をされますと、けがや火災など思わぬ事故の原因となったり、本商品の焼損のおそれがあります。本取扱説明書に記載されている内容をまもり、正しくご使用ください。

### 〈ご使用前に〉

製品を正しくお使いいただくため、あなたや他の人々への危害や財産への損害を未然に防止するために、この取扱説明書および製品への表示では、いろいろな絵表示をしています。その表示と意味は次のようになっています。内容をよく理解してから本文をお読みください。

 <b>危険</b>	この表示を無視して誤った取扱をすると、死亡、重傷を負う危険、または火災の危険が差し迫って生じることが想定される内容を示しています。
 <b>警告</b>	この表示を無視して誤った取扱をすると、使用者が死亡または重傷を負う可能性が想定される場合を表しています。
 <b>注意</b>	この表示を無視して誤った取扱をすると、使用者が傷害を負う可能性が想定される場合、および物的損害のみの発生が想定される場合を表しています。

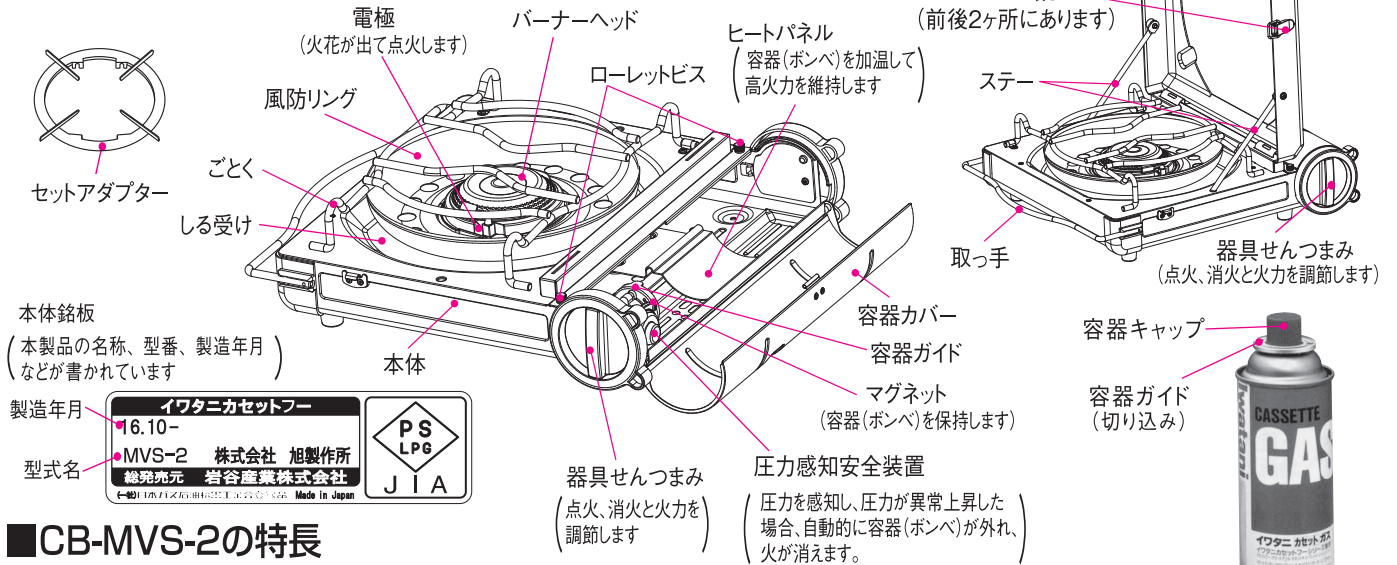
〈絵表示には次のような意味があります〉

 一般的な危険・警告・注意  必ず行う  一般的な禁止  火気禁止  接触禁止  分解禁止

Iwatani

# 1. 各部の名称、仕様、特長

## ■各部の名称



## ■CB-MVS-2の特長

### ●マグネット着脱式

容器(ボンベ)の取り付け、取り外しが簡単なマグネット着脱式を採用しています。万一、容器(ボンベ)が過熱しても自動的に容器(ボンベ)が外れ、火が消えて安全です。(5~6ページの「使用方法」を参照してください)

### ●ヒートパネル方式

ヒートパネルの採用により、バーナーの熱を容器(ボンベ)に伝えて、容器(ボンベ)内ガスの気化を促進させ、高火力を維持することができます。  
[このため容器(ボンベ)が熱くなりますが、異常ではありません]

## 危険防止のための2つの安全装置

### [1] 圧力感知安全装置

容器(ボンベ)が過熱され容器内の圧力が異常上昇したときに、自動的に容器(ボンベ)が外れ、ガスの流れが止まり、こんろの火を消す装置です。

#### 圧力感知安全装置が作動したときの処置方法

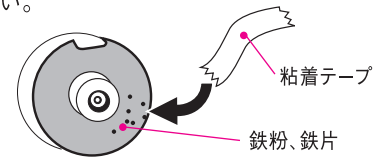
- 器具せんつまみを「消」の位置に戻してください。
- 容器(ボンベ)をこんろから取り出してください。
- 「特に注意していただきたいこと」をよく読んで、原因を取り除いてください。
- 新しい容器(ボンベ)をセットしてください。  
[新しい容器(ボンベ)がない場合には、外した容器(ボンベ)を水で冷やしてからセットしてください。冷やさないと、再び容器(ボンベ)が外れることがあります。]
- 点火してください。もとどおり正常に使えます。

### [2] 容器装着安全装置

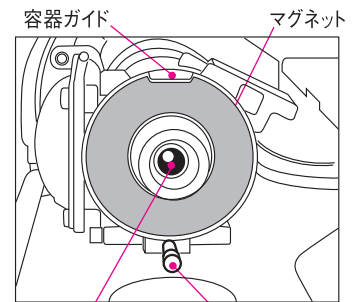
器具せんつまみが「消」になっていないと、容器(ボンベ)が装着(セット)できないようにした安全装置です。

### ■ボンベ装着時のご注意

マグネットに鉄片や鉄粉が付着するとガス漏れや容器(ボンベ)がセットできなくなる場合があります。付着したときは、粘着テープを使って取り除いてください。



容器(ボンベ)装着時にマグネットに付着物がないか確認してください。



圧力感知安全装置 容器装着安全装置

## ■主な仕様

機種名	イワタニカセットフー マーベラスII
型式	CB-MVS-2
点火方式	圧電点火方式
安全装置	圧力感知安全装置(容器離脱型) 容器装着安全装置
最大外形寸法	380mm(幅)×329mm(奥行)×110mm(高さ) (トップカバーを閉じた状態) 380mm(幅)×329mm(奥行)×108mm(高さ) (トップカバーを外した状態) 380mm(幅)×329mm(奥行)×324mm(高さ) (トップカバーを開いた状態)
本体重量	約2.8kg
使用ガス	ブタンガス
出力(ガス消費量)	3.5kW(3000kcal/h 254g/h) <気温20~25℃>
連続燃焼時間	イワタニカセットガス使用時:約70分 <最大火力で新品容器(ボンベ)を全て使用した時の実測値。気温20~25℃>
使用容器	イワタニカセットガス
使用できる鍋の大きさ	目安として土鍋9号まで (トップカバー使用時:目安として土鍋8号まで)

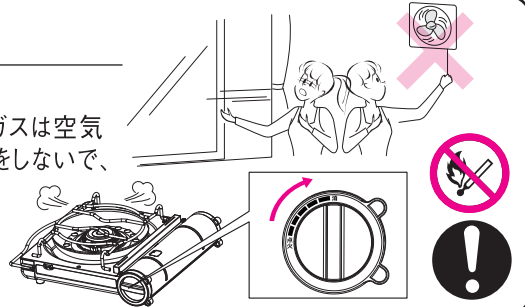
## 2. 特に注意していただきたいこと

### ⚠ 危険 火災予防、ガス事故防止のために。

#### ●ガス漏れに気づいたら、すぐに火を消す

ガスが漏れるとガスのニオイ(くさった玉ねぎのようなニオイ)がします。ブタンガスは空気より重く下部にたまりますので、電気製品のスイッチを入れたり、火気の使用をしないで、すぐに次の処置を行ってください。(引火により爆発のおそれがあります)

- ① 直ちに火を止める。(器具せんつまみを「消」の位置にする)
- ② 容器(ボンベ)を外す。
- ③ 窓や戸を開けて漏れたガスを外に出す。(換気扇は使用しないでください)



### ① 容器(ボンベ)の過熱禁止について

### ⚠ 警告 次のような使い方は容器(ボンベ)が過熱し、爆発の原因となりますので絶対にしないでください。

#### 1) 調理器具の空だきは絶対しない

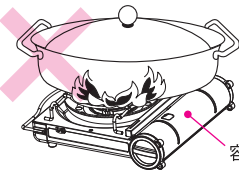


本体内に熱がこもり、容器(ボンベ)が過熱して爆発するおそれがあります。



#### 2) 容器カバーを覆ってしまう大きな調理器具(鍋、鉄板、ジンギスカン鍋、たこ焼き鉄板、魚焼き器、等)は使用しない

本体内に熱がこもり、容器(ボンベ)が過熱して爆発するおそれがあります。

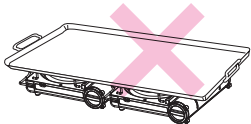


容器カバー

小さい鍋をご使用になる際は、鍋が安定して載っていることを確認後、ご使用ください。鍋が転倒するおそれがあります。



#### 3) こんろを2台以上並べて使用しない

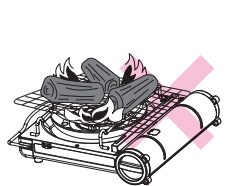


本体内に熱がこもり、容器(ボンベ)が過熱して爆発するおそれがあります。



●2台以上並べての使用は非常に危険ですので、絶対におやめください。

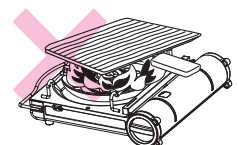
#### 4) 炭の火起こしなどの用途には使用しない



木炭、練炭の火起こしなど炭をのせての使用は絶対にしないでください。輻射熱により、容器(ボンベ)が過熱して爆発するおそれがあります。



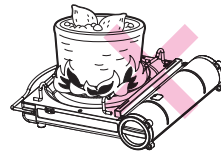
#### 5) セラミック付焼網器、石板、陶板、セラミックを使用した焼肉器や魚焼き器、省エネごとく、省エネリング、輻射熱の強い調理器具等は絶対に使用しない。またアルミホイルなどで、ごとくや焼き網等を覆ったりして使用しない



輻射熱により本体内に熱がこもり、容器(ボンベ)が過熱して爆発するおそれがあります。



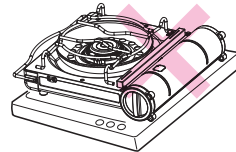
#### 6) 石や砂、陶器などを使った焼きイモ器を使用しない



本体内に熱がこもり、容器(ボンベ)が過熱して爆発するおそれがあります。



#### 7) 他の熱源(電気こんろ、魚焼きグリルの排気口、電磁調理器、等)の上で、使用や保管しない



間違って電源が入ると容器(ボンベ)が過熱され爆発するおそれがあります。



#### 8) 火気の近くでは使用しない

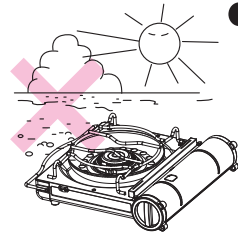


火気からの輻射熱により、容器(ボンベ)が過熱して爆発するおそれがあります。

●火気から2m以上離して使用してください。



#### 9) 容器(ボンベ)が過熱する場所では使用しない



●夏の砂浜、砂利、アスファルトなど日光によって容器(ボンベ)が過熱するような場所では使用しないでください。容器(ボンベ)が過熱して爆発するおそれがあります。



#### 10) カセットこんろの周囲に燃えやすいものや予備の燃料容器(ボンベ)を置かない

火災・爆発の原因となります。



#### 11) 「しる受け」を外したままで使用しない

容器(ボンベ)が過熱して爆発するおそれがあります。



## 2. 特に注意していただきたいこと

### ② 容器(ボンベ)の取扱いについて



**警告**

火災や爆発事故などの危険がありますので、次のことを必ずお守りください。

#### 1) 熱気のある場所に放置しない

容器(ボンベ)はファンヒーターやオーブントースターなど熱気を発生させる器具の周囲や、熱気のある場所には放置しないでください。熱で容器(ボンベ)内の圧力が上がり、爆発の原因になります。



#### 2) 容器(ボンベ)の保管場所は火気や直射日光を避ける

火気や直射日光(室内や車内の窓際なども含む)を避けて容器キャップをはめてから風通しがよく湿気の少ない40℃以下の場所で保管してください。また使用後は容器(ボンベ)を本商品から取り外し、同様の場所に保管してください。



#### 3) 容器(ボンベ)は火中に投げない

容器(ボンベ)は火中に投げないでください。火中に投入すると爆発し危険です。



#### 4) 完全に使い切ってから廃棄する

- 容器(ボンベ)を振ってサラサラと音がする場合には、まだガスが残っています。湯を沸かすなどして使い切ってください。
- 使用済み容器(ボンベ)は、必ず完全に使い終わってから地域の取り決めに従って分別廃棄してください。容器(ボンベ)にガスが残っていると清掃車の火災などのおそれがあります。



**注意**

#### 1) 専用容器(ボンベ)を使用する

容器(ボンベ)は、必ず「イワタニカセットガス」の表示のある専用容器(ボンベ)を使用してください。他の容器(ボンベ)を使用するとガスが漏れたり、正常な使用ができない場合があります。

#### 2) 吸引危険

容器(ボンベ)のガスを故意に吸い込まないでください。酸欠により窒息死する原因となります。

#### 3) 容器(ボンベ)に強い衝撃を与えない

落下による衝撃などで破損やガス漏れによる引火のおそれがあります。

#### 4) 変形のある容器(ボンベ)は使用しない

ガス漏れの原因となります。

#### 5) 容器(ボンベ)は錆の無いことを確認して、製造日(缶底に西暦年月日で印字)から約7年以内を目安に使い切ってください。

**お願い**

- 容器(ボンベ)に表示されている注意事項を、必ずお読みください。
- 使用時は容器キャップを外し、保管のときは容器キャップを押し込んで装着してください。

### ③ 使用禁止場所について



**警告**

次のような場所での使用は絶対に行わないでください。火災や死亡事故の原因となります。

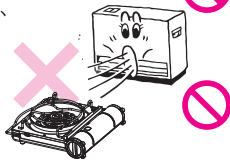
#### 1) 狭い場所や換気の悪い場所では使用しない

テント内や車内など狭い場所では絶対に使用しないでください。使用中は酸素を大量に消費するため、酸欠による窒息死や一酸化炭素中毒死の原因になります。また周囲の可燃物に引火して、火災のおそれがあります。



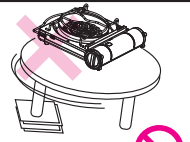
#### 2) 熱気のある場所では使用しない

過熱により爆発するおそれがあります。



#### 3) 不安定な場所や接地面が安定していない場所では使用しない

使用中にこんろを傾けたり大きく動かすと、炎が大きくなることがあり、やけどや火災のおそれがあります。また、こんろが転倒するおそれがあり危険です。足場が安定した水平な場所でご使用ください。



#### 4) 強い風のところでは使用しない

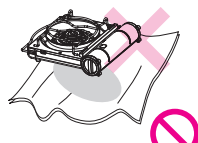
強い風のところで使用すると、バーナーの炎がこんろ本体に巻き込み、事故、本体焼損の原因になります。



**注意**

#### 1) タタミ、ジュウタンや熱に弱いものの上では使用しない

変形や変色する場合があります。



#### 2) こんろの底部から空気や煙を吸い込む場所(無煙ロースター付きのテーブル等)では使用しない

異常燃焼により、本体やテーブルをこがすおそれがあります。無煙ロースターは、使用してなくても空気を吸い込んでいる場合があります。



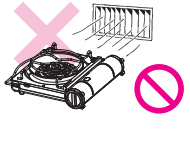
#### 3) 底が砂や小石などで埋まる場所では使用しない

放熱が悪くなり、本体が焼損する場合があります。



#### 4) 風の吹き込む場所や風を吸い込む場所では使用しない

風により炎が横に流れたり、本体内に吸い込まれたりして、本体やテーブルをこがすことがあります。



## 2. 特に注意していただきたいこと

### ④ 火災事故、ガス事故防止のために

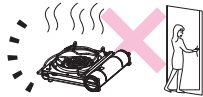
**警告** 火災予防、ガス事故防止のため、次のことをお守りください。

#### 1) 使用中は換気をする

ご使用と同時に換気扇を回すなど換気に十分に注意してください。閉めきった部屋で使用すると酸欠による窒息死や一酸化中毒死の原因になります。

#### 2) 火を点けたままそばを離れない

火を点けたままでこんろのそばを離れないでください。外出や就寝の際は必ず消火を確認してください。電話や来客などの場合も、火を消してください。特に揚物等の調理の際は、こんろから目を離すことのないよう注意してください。



#### 3) 引火のおそれのあるものを近くで使用しない

ヘアスプレー、ガソリン、灯油など、引火のおそれのあるものを近くで使用しないでください。引火による爆発、火災の原因となります。



#### 4) 予備の容器(ボンベ)やヘアスプレーを置かない

こんろを使用中、近くに燃えやすいものや予備の容器(ボンベ)やヘアスプレーなどを置かないでください。引火や爆発のおそれがあります。



#### 5) 子供だけで使わせない

子供だけで使わせたり、幼児の手の届くところで使わないでください。



#### 6) 使用後は容器(ボンベ)を取り外す

使用後は火災防止のため、容器(ボンベ)を必ずこんろから取り外してください。セットしたまま保管すると何らかの原因でつまみが回った場合、ガス漏れや引火の可能性があり危険です。



#### 7) 一度で点火しなかった場合は引火に注意する

再点火の際は、ガスのニオイがなくなったことを確認してから行ってください。溜まったガスがあると引火する危険があります。



#### 8) 絶対に改造・分解は行わない

分解は一酸化炭素中毒死やガス漏れなどの思わぬ事故や故障・火災の原因になります。



#### 9) 調理以外に使用しない

過熱や異常燃焼などによる焼損や火災などの危険があります。



#### 10) こんろのバーナーヘッド付近に顔や手を近づけない

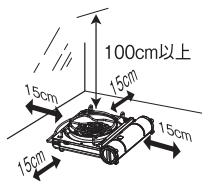
炎によりやけどのおそれがあります。



### 注意

#### 1) 防災上必要な距離をとって設置する

使用の際には家具や壁(木造建築)などの可燃物から周囲15cm以上離してご使用ください。こんろ上方と、可燃性の天井、棚、電気器具などの間は100cm以上離してください。



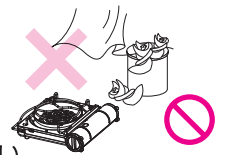
#### 2) 塗装、うるし塗りなど熱に弱いテーブルの上でご使用のときは不燃性の断熱材をこんろの下に敷いてください。(使用中のこんろの底部はたいへん熱くなっており、テーブルが焼損するおそれがあります。)

#### 3) こんろの下に燃えやすいもの、熱に弱いもの(テーブルクロス、ビニールクロス、新聞紙など)を敷いたり、通気の妨げになるものを置かないでください。



#### 4) カーテンなどが触れる場所や燃えやすいもの、熱に弱いもの、そばで使用しない

引火による火災のおそれがあります。



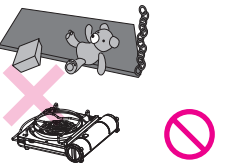
#### 5) 火のついたまま傾けたり、移動させない

転倒するとやけどや火災の原因になります。



#### 6) 棚の下など、落下物の危険がある場所で使用しない

引火や調理器具の転倒によるやけどのおそれがあります。



### ⑤ その他の使用上の注意

### 注意

#### 1) こんろを衣類の乾燥やストーブの代わりに使用しない

衣類が落下するなど、火災の原因となります。



#### 2) やけどに注意

使用中および消火直後のこんろは高温になっています。消火した後もしばらくは器具せんつまみ以外には手を触れないでください。



#### 3) 使用時の点火、使用後の消火のほか、使用中も時々燃焼していることをお確かめください。



#### 4) 異常時の処置

万一異常音、異常臭、赤火など起こした時や緊急の場合は、あわてず器具せんつまみを「消」にして消火し、容器(ボンベ)を本体から取り外して本書9ページの「故障・異常の見分けかたと処置方法」を参照し、指示に従ってください。



#### 5) ご使用の有無にかかわらず、古くなったこんろは、安全のためにご使用前に点検(有償)をおすすめします。

※部品保有期間が過ぎた製品は、修理ができない場合もあります。

#### ■製品の経年劣化に関するご注意

本製品のガスの接続口にはゴム部品が使われていますが、ゴム部品は使用の頻度にかかわらず年月とともに劣化していきます。本製品においては、製造後10年を目安に買い替えをご検討いただきますようお願い申し上げます。

# 3. 使用方法

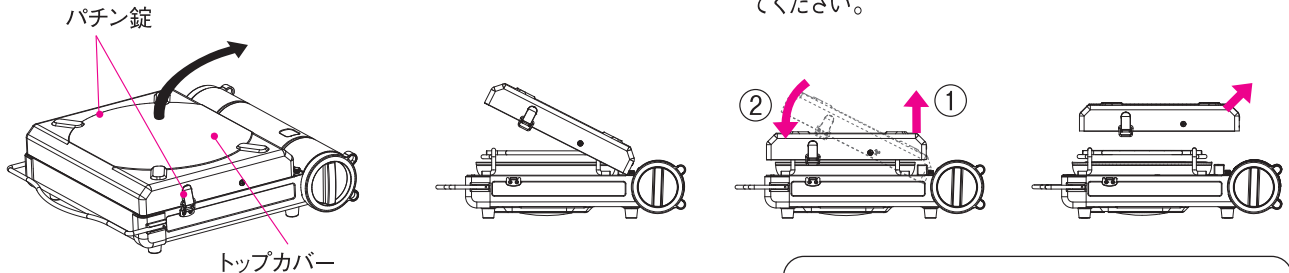
## ■使用場所の確認

使用する場所が、本書3ページの使用禁止場所に該当しないこと、および本書2ページ、4ページの危険、警告や注意の事項を守っている状態であることを確認してください。

## ■使用前の準備と確認

### ●トップカバーを外す

- 1) 本体前後のパチン錠を解除して、トップカバーを開いてください。
- 2) トップカバーを45度くらいに倒してください。
- 3) そのまま1cmほど持ち上げてほぼ水平に倒してください。
- 4) 矢印の方向に引き上げてください。

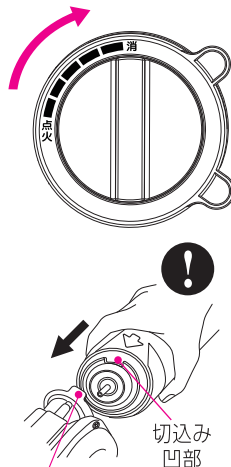


取り付けは逆の手順で行ってください。  
※セットアダプターを取り付けている場合は、必ず取り外してください。トップカバーを閉じることができません。

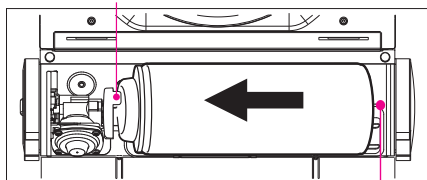
### ●容器(ボンベ)の取り付け

下記の手順に従って容器(ボンベ)の取り付けを行ってください。誤った手順で取り付けを行うと、予期しない危険が考えられますので、ご注意ください。

- 1) 容器カバーを開けてください。
- 2) 器具せんつまみを「消」の方向へ止まるまで回してください。
- 3) マグネットに異物が付着していないか確認してください。
- 4) 容器(ボンベ)の容器キャップを外してください。
- 5) ヒートパネルに容器(ボンベ)を載せ、この容器(ボンベ)の切込み凹部を容器受けガイド凸部に合わせます。そして、下図のイラストのように容器(ボンベ)の頭近くに手を添えて、そのまま水平にスライドさせ、完全にマグネットに密着するまで押しつけて装着します。

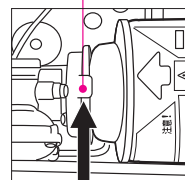


容器受けガイド凸部



イワタニセットガス使用時

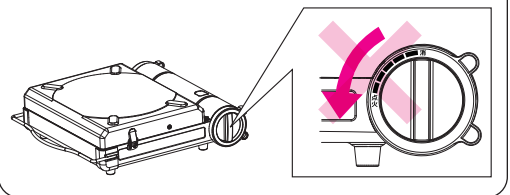
ボンベが正しくセットされている時には、ボンベの後ろ側に約5.5cmのすきまがあります。



マグネットと容器(ボンベ)の間にすきまがないように確実に取り付けてください。

- 6) 容器(ボンベ)を装着したら容器カバーを閉じてください。使用前には、ガス漏れの確認、点火、消火の確認をしてからご使用ください。故障または破損したと思われるものは絶対に使用しないでください。

**警告** トップカバーを閉じたまま容器(ボンベ)を取り付け、点火しないでください。ガス漏れや思わぬ事故の原因となります。



## ■ご使用前に下記の注意事項をよくお読みください

**警告** ●使用前には必ず、ガス漏れの確認、点火・消火動作に異常のない事の確認をしてからご使用ください。  
●故障または破損したと思われるものは絶対に使用しないでください。

**警告** ●容器(ボンベ)の底部と本体の間に物(小石や厚紙の束など)をはさまないでください。圧力感知安全装置が働かなくなり、容器(ボンベ)が爆発するおそれがあります。  
ここに物をはさまないこと。

**警告** ●容器(ボンベ)を確実に装着しないと、ガスが漏れて火災の原因となります。

**注意** ●器具せんつまみが「消」の位置にないと容器装着安全装置(1ページ参照)が働き、容器(ボンベ)が装着できません。

**注意** ●容器(ボンベ)の取り付け(装着力)が重い場合には、容器(ボンベ)の先端(右図A)に植物油を薄く塗ってください。



# 3. 使用方法

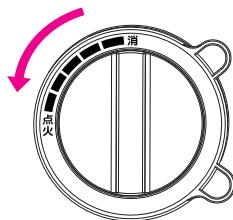
## ■使用方法

### 1. 点火する

●器具せんつまみを点火方向に「カチッ」と音のするまで回し、点火したことを確認してください。点火しない場合は、器具せんつまみをすぐに「消」位置まで戻し、繰り返し点火してください。

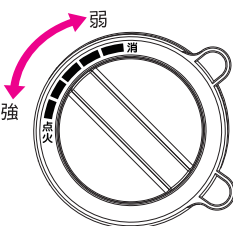
※点火ミスにより繰り返し点火操作をした場合、「ポッ」という音がして少し炎が上がる場合があります。点火操作を行う場合は、顔や手をバーナーに近づけないでください。

※購入して初めてお使いの場合、電極の付近の炎が赤くなりますが、異常ではありません。数回使用されるとおさまります。



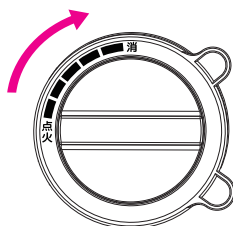
### 2. 火力を調整する

●つまみを「点火」方向に回すと火力を強く、「消」方向に回すと弱くすることができます。とろ火にする場合は必ず炎を確認してください。とろ火の場合、炎が見えにくくなります。



### 3. 消火する

●器具せんつまみを「消」方向に止まるまで戻し、消火してください。



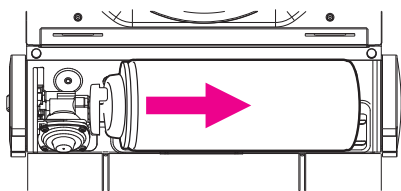
### 4. 使用後の確認

●使用後は、完全に火が消えたことを確認してください。

※消火直後は本体・容器（ボンベ）とも熱くなっていますので、しばらくたってから必ず容器（ボンベ）を取り外してください。

※容器（ボンベ）を取り外さないと、器具の故障やガスが漏れるおそれがあります。

### 5. 容器（ボンベ）を取り外す



●容器カバーを開け、容器（ボンベ）を持って取り付ける時と逆の方向に、少し力を入れて水平にスライドさせてマグネットから取り外します。

●取り外した容器（ボンベ）には必ずキャップをして保管してください。

●容器（ボンベ）を取り外してから容器カバーを閉じてください。

## ■ご使用前に下記の注意事項をよくお読みください

**注意** ●未点火の状態でも器具せんつまみが「消」以外の位置になっているとガスが出て危険です。ご注意ください。

●使い始めのときや、容器（ボンベ）の温度が低いときには点火しにくい場合があります。注意しながら数回、点火操作を繰り返してください。

※点火ミスにより繰り返し点火操作をした場合、「ポッ」という音がして少し炎が上がる場合があります。点火操作を行う場合は、顔や手をバーナーに近づけないでください。

●点火したときに、バーナーより炎が離れて燃焼しているときがありますが、異常ではありません。2～3分間、器具せんつまみを少し絞って使用してください。

**注意** ●炎を小さくしすぎると、風で消えやすくなりますので、ご注意ください。

**注意** ●容器（ボンベ）を取り外した後も、こんろの配管には少量のガスが残っています。危険防止のため、もう一度点火して残っているガスを燃焼させてください。

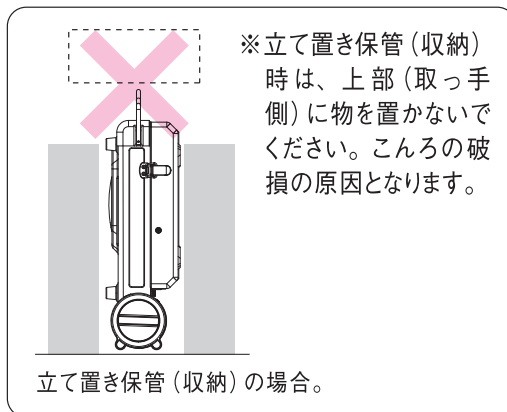
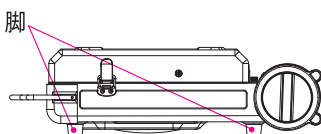
# 3. 使用方法

## ■使用後の処置

容器（ボンベ）が容器カバーの内側でないことを確認します。

- 1) 必ずトップカバーを5ページの「トップカバーを外す」の逆の手順で取り付けてください。そしてトップカバーがパチン錠でロックされているか確認してください。ロックされていないとトップカバーが開き、こんろの破損やけがなど思わぬ事故の原因となります。
- 2) こんろを持ち運ぶ際、一時的に立て置きすることができますが、不安定なため、保管（収納）の際は、横置き（脚を下向き）か、もしくは立てて保管（収納）する場合は、物と物との間など本体が倒れない空間に置いてください。

横置き保管（収納）の場合。



## ■保管について（長期保管を含む）

器具の各部が十分冷えてから、湿気の少ない場所に保管してください。

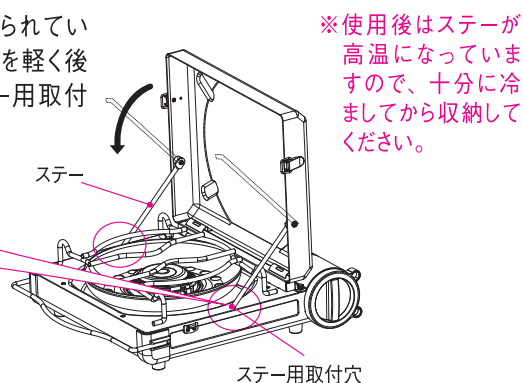
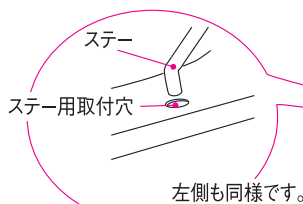
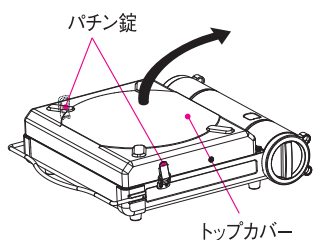
※その他、長期間使用しないときの注意事項は9ページの「長期間使用しないとき」を参照してください。

## ■トップカバーを使用する時の注意

トップカバーは、簡易的な風よけとして使用することができます。風よけとして使用する場合は、調理器具の大きさが制限されますので、以下の事項および取り扱い方法を良くご理解のうえ、ご使用ください。無理に大きな鍋や鉄板を載せることは非常に危険です。

### 1) トップカバーの固定について

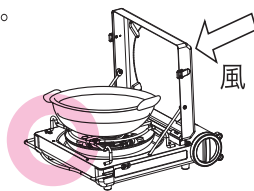
- ① 本体左右のパチン錠を解除して、トップカバーを開けてください。
- ② トップカバーの左右に取り付けられているステーを引出し、トップカバーを軽く後方に押しながら図のようにステー用取付穴に差し込みセットします。



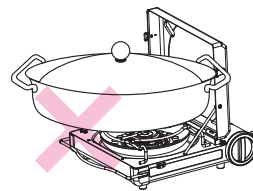
### 2) その他の注意事項

トップカバーをこんろに取り付けて使用する場合の目安は、土鍋8号までとなりますが、目安内の調理器具でも不安定な場合や、トップカバーに当たる場合は、ご使用をおやめください。

**お願い** トップカバーが風を防ぐ方向にこんろを向けてご使用ください。それ以外の方向では、風により炎が巻き込み、こんろが焼損するおそれがあります。



**警告** 無理に大きな鍋や鉄板を載せることは非常に危険です。



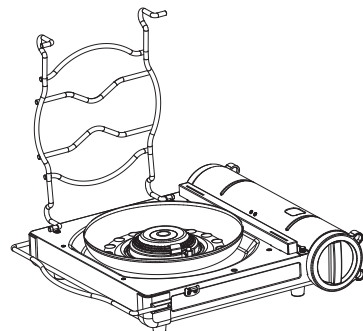
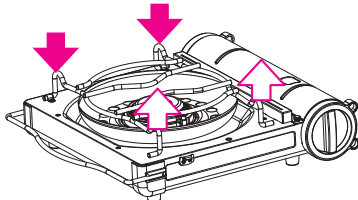
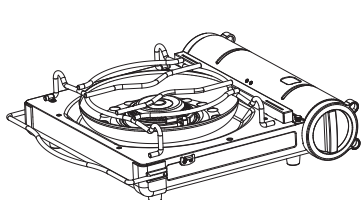


# 3. 使用方法

## ■しる受けの手入れ方法

※しる受けを手入れする時は、こんろが冷えてから行ってください。

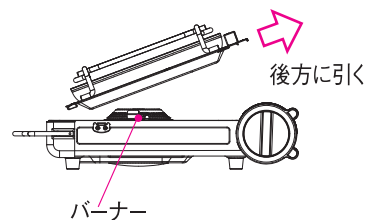
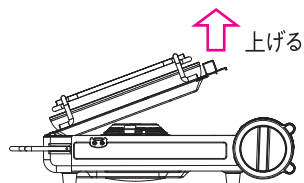
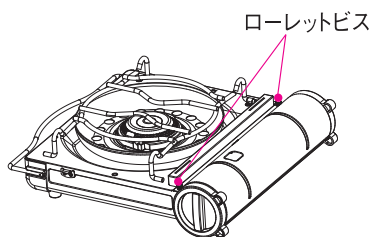
- 1) ごとくの前側を上方向に持ち上げると、後ろ側を軸に上げることができます。
- 2) ごとくを上げた状態で支えている受けと風防リングの汚れ等を拭き取ってください。



## ■しる受けの外し方、取り付け方

こんろ内部を掃除する場合、しる受けを外すことができます。

- 1) しる受けの右側にあるローレットビス2本を外します。
- 2) しる受けの右側を少し持ち上げ、汁受け中央の穴からバーナーが抜けたら、汁受けを右方向に引くと外れます。
- 3) 取り付けは逆の手順で行ってください。  
※ローレットビスを締めるときは、本体としる受けのビス穴を合わせて締めてください。



※しる受け裏側のクリップを抜くと、風防リングを外すことができます。

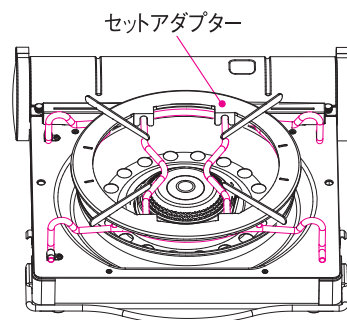
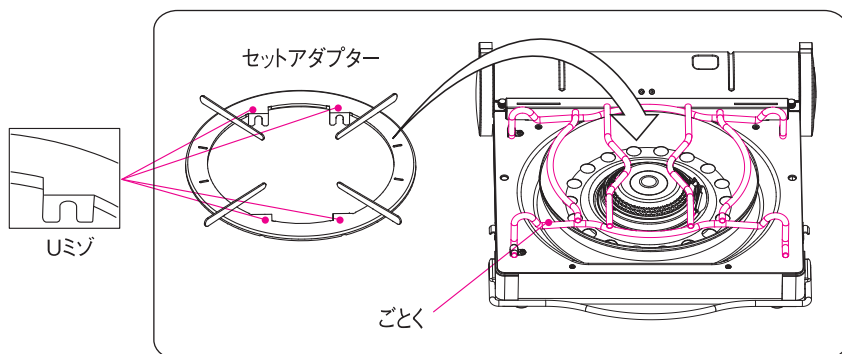
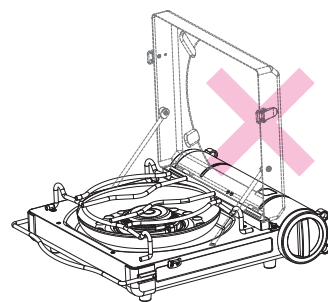
## ■使用出来るイワタニ達人アクセサリシリーズ

- 焼肉プレート (CB-P-Y2/Y3)
- たこ焼きプレート (CB-P-T/P-TAF)
- 鉄板焼プレート (CB-P-PNAF)
- 網焼きプレート (CB-P-AM3)
- 焼肉グリル (CB-P-GM)
- マルチプレート (CB-P-JRM)

- 1) イワタニ達人アクセサリシリーズを使用する時は、トップカバーを外してご使用ください。
- 2) 同梱の「セットアダプター」を必ず使用し、トップカバーを取り外した状態で、ご使用ください。

※ごとくに直接載せると、ガタついたり、滑ったりして危険です。

- 3) セットアダプターは「ごとく」にぴったりはまるように四か所のUミゾを合わせてください。



# 4. 日常の点検・手入れ、故障・異常時の処置

## ■点検・手入れの際のご注意 日常の点検、手入れは必ずおこなってください。

点検	手入れ方法	ご注意
煮こぼれ・汚れの有無	固く絞った布で汚れをふき取ってください。汚れのとれにくいときは中性洗剤で手入れした後、乾いた布で、十分に水気を取っておいてください。	水気や汚れを放置すると故障や錆の原因になりますので、常に内外をきれいにしておいてください。手入れの際は、電極を動かさないでください。
バーナーの目づまり	ブラシできれいに掃除をしてください。(このとき、電極の位置を動かさないようにしてください。)	不完全燃焼、あるいは炎の不揃いの原因になります。バーナーはつねにきれいにしておいてください。
電極の汚れ (点火しなくなった場合)	電極の汚れは、乾いた布で力を加えず、軽くふきとってください。	点火不良の原因となります。お手入れのとき、器具せんつまみを点火方向に操作すると感電することがあります。
本体・容器 (ボンベ)の汚れ	乾いた布でよく拭いてください。汚れのとれにくいときは、中性洗剤で手入れした後、乾いた布で十分に水分を取っておいてください。	シンナー・ベンジン・みがき粉などの使用は、表面を傷つける恐れがあります。また、ナイロンたわし・金属製のたわしでこすると、本体や容器(ボンベ)を傷つけます。

### ⚠注意

- 手、指の保護のため、必ず手袋などを使用してください。
- 本体の丸洗いは絶対におやめください。ガス通路に水が入ると、ガスが出なくなったり、錆の原因となります。
- 点検・手入れの前には、必ず容器(ボンベ)を取り外してください。
- 点検、手入れはこんろが冷えてから行ってください。
- ガス通路部分は絶対に分解しないでください。
- 特に煮こぼれたときは、必ずバーナーヘッドの掃除を行ってください。

●ご使用の有無にかかわらず、古くなったこんろは、安全のためご使用前に点検修理をご依頼ください。

## ■長期間使用しないとき

- 本体などが汚れていないか、よく乾いているか確認してください。
- こんろの各部が十分冷えてから、梱包箱または袋に入れて、湿気の少ない場所に保管してください。
- こんろに容器(ボンベ)をセットした状態のままで保管することは絶対におやめください。別々に保管してください。
- こんろは、ときどき点検して、錆びたりしないように手入れを行ってください。



## ■故障・異常の見分けかたと処置方法 故障かな?とおもったら、次のことをお調べください。

原因	現象										処置方法		
	点火しにくい	点火しない	バーナーに火移りしない	黄炎で燃える	炎が安定しない	炎が不揃い	火力が弱い	ガスの二オイがする	使用中に消火した	消火しない		容器(ボンベ)がセットできない	器具せんつまみを「消」にしてもガスがもれる
他社容器(ボンベ)を使用している	●						●				●	●	イワタニ専用容器(ボンベ)を使用する
ガスが少なくなっている	●						●						新しい容器(ボンベ)に取り替える
ガスがなくなっている		●	●						●				新しい容器(ボンベ)に取り替える
電極部の汚れ・水分の付着	●	●											汚れ・水分をふきとる
バーナー炎口部の目づまり	●	●	●	●	●	●	●						金属ブラシなどで、目づまりを取り除く
点火操作が適切でない	●	●					●						正しい点火操作をする
ガス導管(ノズル)が詰まっている		●	●	●	●	●	●		●				点検修理を依頼する
器具せんつまみの故障	●	●						●		●		●	点検修理を依頼する
圧力感知安全装置が作動		●							●		●		1ページの「圧力感知安全装置が作動したときの処置方法」に従って復帰させる
点火装置の故障		●											点検修理を依頼する
器具せんつまみが全開でない							●		●				器具せんつまみを全開にする
器具せんつまみが「消」になっていない											●		器具せんつまみを「消」にしてセットする
容器(ボンベ)のセット不良		●									●	●	容器(ボンベ)の容器ガイドを正しくセットする
マグネットに鉄片、鉄粉が付着											●		粘着テープで鉄片、鉄粉を取り除く
本体が変形している(歪み)											●		点検修理を依頼する

## ■このようなときは故障(異常)ではありません こんろを使用中に次のような症状が起きましたら故障ではありません。処置方法を参考に対処してください。

現象	原因	処置方法
<b>■点火しにくい</b> ●電極からバーナーに火花が飛ばないで遠くところに飛んでいる。 ●急に火花が飛ばなくなった。	1) 電極とバーナーとの間隔がずれています。 2) 電極の白い部分(セラミック)に水滴が付着しているか汚れています。	●電極とバーナーとの間隔がずれると火花が飛ばなくなったり、別の方向に飛んで点火不良になります。電極の針先とバーナーとの距離が3mm程度、左右のスレがなく炎口の中心になるように調整してください。 ●水分、汚れにより漏電しています。取り除く必要があります。
<b>■使用中、容器(ボンベ)にガスが残っているのに火が消えた。</b>	1) 異常な使用のために容器(ボンベ)の温度が高くなって、 <b>圧力感知安全装置が働いています。</b>	●1ページの「圧力感知安全装置が作動したときの処置方法」に従って復帰させてください。
<b>■容器(ボンベ)が装着できない。装着してもすぐ外れてしまう。</b>	1) 保管場所の温度が高く、容器(ボンベ)の温度が高くなり、 <b>圧力感知安全装置が働いています。</b> 2) マグネットに異物が付着しています。 3) 器具せんつまみが「消」になっていません。	
<b>■消火時に「ポッ」という音がする。</b>	—	●火が消えたときの音で異常ではありません。そのままご使用ください。
<b>■購入してから初めて使用すると電極の周りの炎が赤くなる。</b>	—	●数回使用すると赤い炎は消えます。そのままご使用ください。



# MEMO

---

---

---

---

---

---

---

---

---

---

---

---

---

---

---

---

---


---

---

# 5. アフターサービス

## ■サービス(修理、点検)を依頼される前に

- ①9 ページの「故障・異常の見分けかたと処置方法」「このようなときは故障(異常)ではありません」の項をみてもう一度ご確認ください。
- ②正しいご使用にもかかわらず、万一故障した場合は、お買い上げの販売店、お客様相談室または下記の岩谷産業にお問い合わせください。

お客様相談室  フリーダイヤル 0120-156269  
FAX 03-5405-5637

月曜～金曜 9:00～17:15  
(祝日、弊社休業日を除く)  
携帯電話、PHS からはつながりません。

アフターサービスをお申しつけの際は、次のことをお知らせください。

- ご住所、ご氏名、お電話番号
- 商品名、型式名(本体銘板のもの)
- 不具合内容(できるだけ詳しく)
- ご購入日

## ■保証について

- ①本商品には「保証書」がついています。保証書はお買い上げの販売店で発行しておりますので、お買い上げ日、販売店名、扱者印が記入されていることを確認して、お受け取りください。所定事項の記入がないと無効となりますので、記入がないときはお買い上げの販売店に申し出てください。
- ②万一、故障した場合は、保証書の記載内容により、保証期間内は無償修理いたしますので、大切に保管してください。
- ③保証書に記載されている無償修理規定以外は有償になります。

## ■補修用性能部品の保有期間について

本商品の補修用性能部品(製品の機能を維持するために必要な部品)は製造打ち切り後、5年間保有しています。

★保証書をご提示の上、アフターサービスをお申し込みください。

## 保証書

イワタニカセットフー マーベラスII

型名	CB-MVS-2	製造番号	お名前
保証期間	一年	お買い上げ日 □年□月□日 ~ □年□月□日まで	ご住所
取扱販売店・住所・電話番号			お電話 ( )

本書は、本書記載内容で無償修理を行うことをお約束するものです。  
お買い上げの日から上記期間中故障が発生した場合は、本書をご提示の上、お買い上げの販売店に修理をご依頼ください。

Iwatani 岩谷産業株式会社

### 〈無償修理規定〉

- 1 取扱説明書、本体貼付ラベル等の注意書に従った正常な使用状態で故障した場合には、無償修理致します。
- 2 保証期間内に故障して無償修理を受ける場合には、商品と本書をご持参ご提出の上、お買い上げ販売店(修理申出先)に依頼してください。
- 3 ご贈答品等で本保証書に記入してあるお買い上げ販売店に修理をご依頼できない場合には、下記の岩谷産業へご相談ください。
- 4 保証期間内でも次の場合には有償修理になります。
  - (イ) 使用上の誤り及び不当な修理や改造による故障及び損傷
  - (ロ) お買い上げ後の落下等による故障及び損傷
  - (ハ) 火災、地震、水害、落雷、その他天災地変、公害による故障及び損傷
  - (ニ) 一般家庭用以外(例えば、業務用の長時間使用、車輛、船舶への搭載など)に使用された場合の故障及び損傷
- (ホ) 保証書の提示がない場合
- (ヘ) 保証書にお買い上げ年月日、お客様名、販売店名の記入のない場合、或いは字句を書き替えられた場合
- 5 保証書は日本国内においてのみ有効です。
- 6 保証書は再発行致しませんので紛失しないよう大切に保管してください。

修理メモ

※この保証書は本書に明示した期間、条件のもとにおいて無償修理をお約束するものです。従ってこの保証書によってお客様の法律上の権利を制限するものではありません。保証期間経過後の修理等についてご不明の場合は、お買い上げの販売店または下記の岩谷産業にお問い合わせください。

岩谷産業株式会社 カートリッジガス本部

〒105-8458 東京都港区西新橋3-21-8 電話 03(5405)5615  
お客様相談室：フリーダイヤル 0120-156269  
受付：月曜～金曜 9:00～17:15(祝日、弊社休業日を除く)