

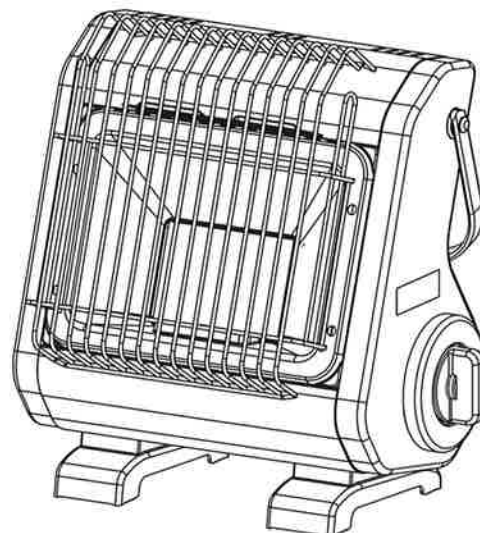
ご使用前に必ずこの「取扱説明書」をお読みください。

家庭用

# 取扱説明書

## イワタニ カセットガスストーブ CB-STV-2

屋内専用



このたびは、お買い上げいただきまして、誠にありがとうございます。  
本商品を安全に正しくお使いいただくため、ご使用前に必ずこの「取扱説明書」をお読みください。そして大切に保存してください。  
■保証書付：裏表紙が保証書になっています。




### 目次

- 各部の名称とはたらき ..... 1
- 安全装置、寸法図、仕様 ..... 2
- 特に注意していただきたいこと ..... 3~7**
- 使用方法 ..... 8~9
- 日常の点検・手入れ、故障・異常時の処置 ..... 10
- アフターサービス、保証書 ..... 裏表紙







本商品は一般家庭でご使用いただく屋内用ストーブです。  
誤った使い方や特殊なご使用をされますと、けがや火災など思わぬ事故の原因となったり、本商品の故障や焼損のおそれがあります。本取扱説明書に記載されている内容を十分ご理解いただき、正しくご使用ください。

#### 〈ご使用の前に〉

製品を正しくお使いいただくため、あなたや他の人々への危害や財産への損害を未然に防止するために、この取扱説明書および製品への表示では、いろいろな絵表示をしています。その表示と意味は次のようになっています。内容をよく理解してから本文をお読みください。

 <b>危険</b>	この表示を無視して誤った取扱をすると、死亡、重傷を負う危険、または火災の危険が差し迫って生じることが想定される内容を示しています。
 <b>警告</b>	この表示を無視して誤った取扱をすると、使用者が死亡または重傷を負う可能性が想定される場合を表しています。
 <b>注意</b>	この表示を無視して誤った取扱をすると、使用者が傷害を負う可能性が想定される場合、および物的損害のみの発生が想定される場合を表しています。

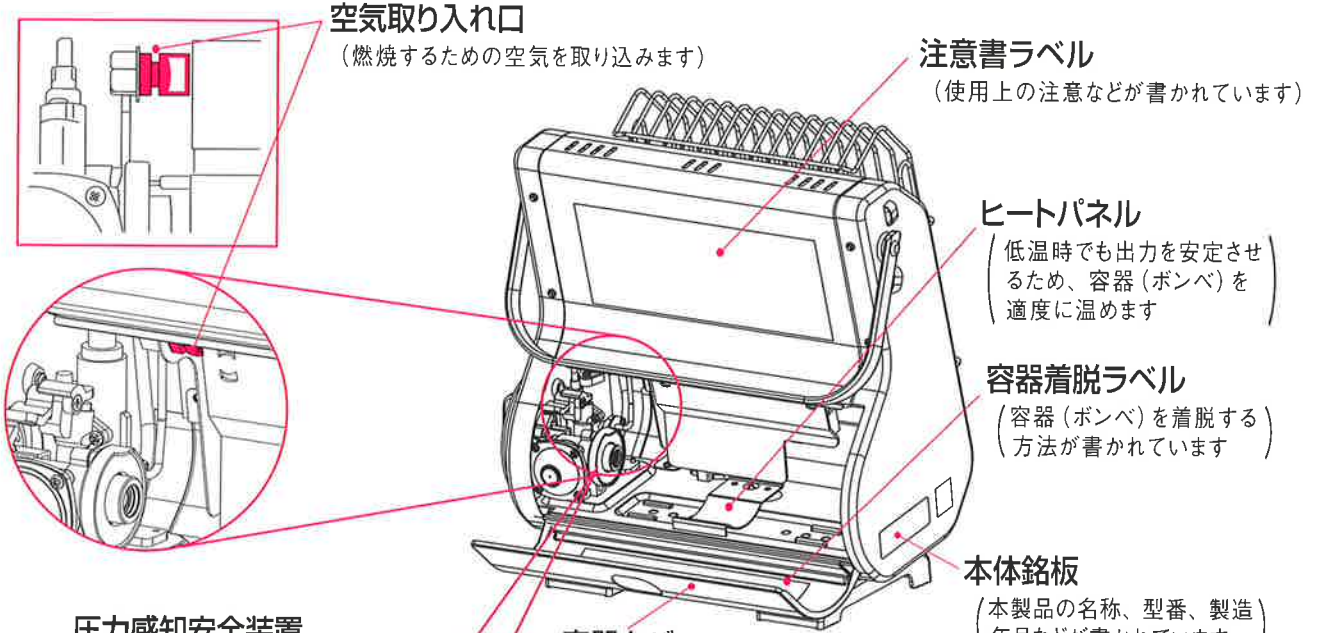
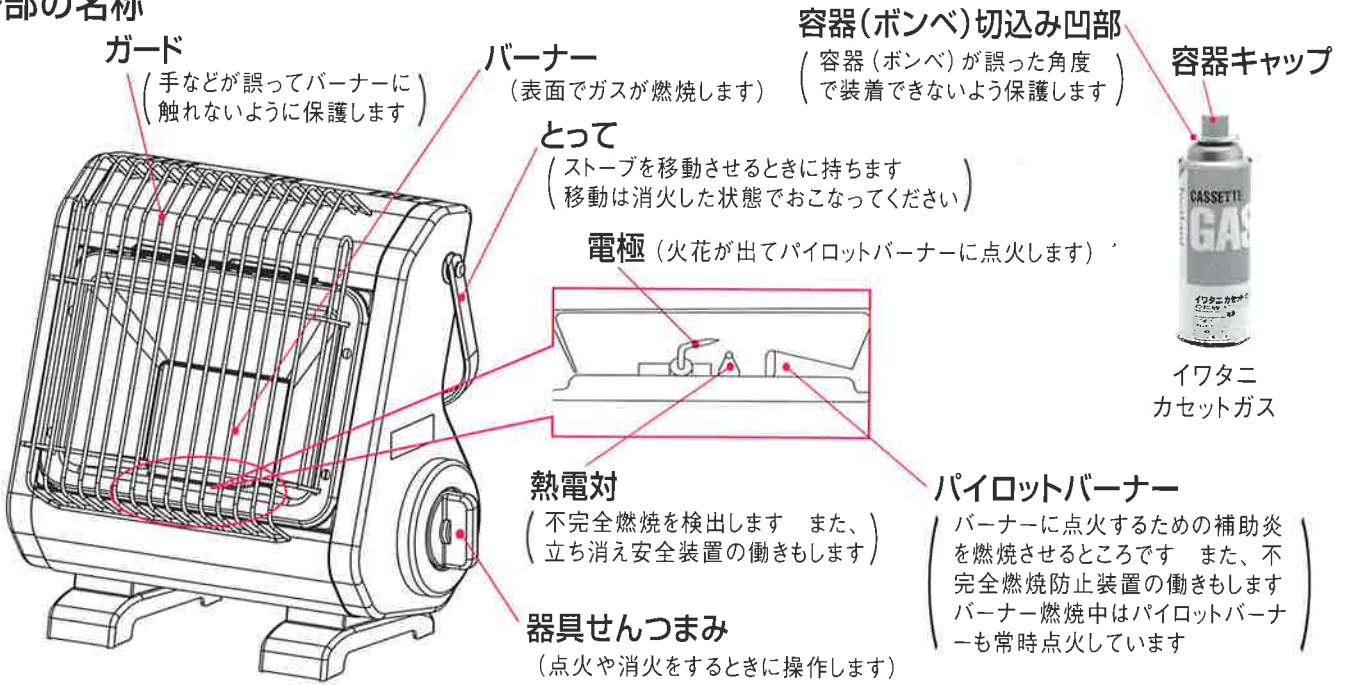
〈絵表示には次のような意味があります〉

-  一般的な危険・警告・注意
-  必ず行う
-  一般的な禁止
-  火気禁止
-  接触禁止
-  分解禁止

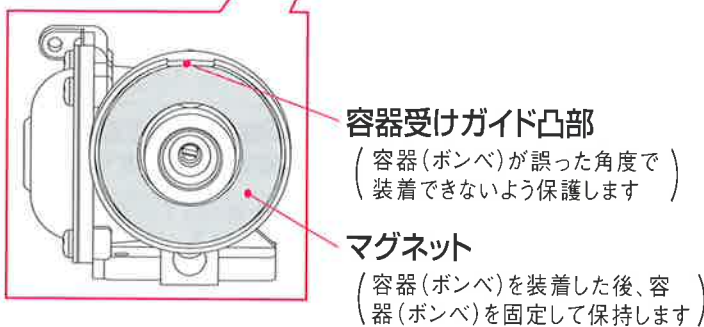
# Iwatani

# 各部の名称とはたらき

## ■各部の名称



**圧力感知安全装置**  
(容器(ボンベ)内の圧力を感知し、圧力が異常上昇した場合、自動的に容器(ボンベ)が外れ、消火します。)



**■容器(ボンベ)装着時にマグネットに付着物がないか確認してください。**

マグネットに鉄片や鉄粉が付着するとガス漏れや容器(ボンベ)がセットできなくなる場合があります。付着したときは、粘着テープを使って取り除いてください。

マグネット  
粘着テープ  
鉄片、鉄粉

# 安全装置、寸法図、仕様

## ■搭載されている安全装置について

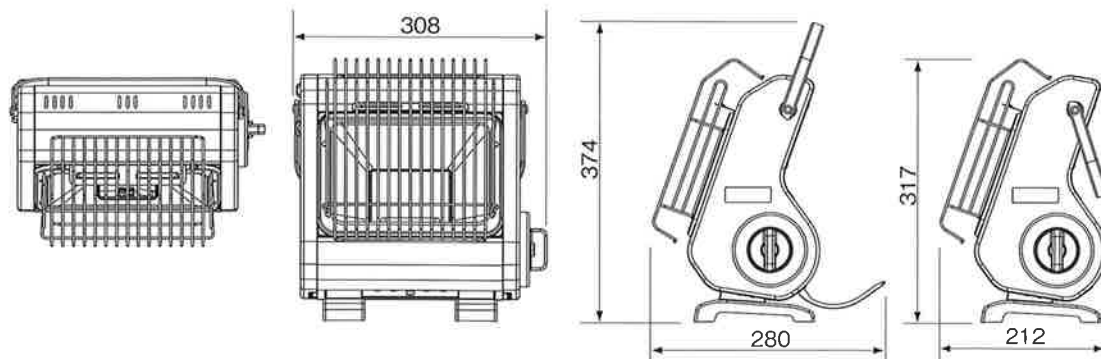
●本商品には4つの安全装置が搭載されており、各安全装置の働きは以下のとおりです。

安全装置	働き	原因	処置方法
圧力感知安全装置	容器(ボンベ)が過熱され、容器内の圧力が異常上昇したときに、自動的に容器(ボンベ)が外れ、ガスの流れが止まり、ストーブを消火します。	容器(ボンベ)が過熱されて温度が上がり、容器内の圧力が異常上昇しています。	①器具せんつまみを「消」の位置に戻してください。 ②容器(ボンベ)をストーブから取外してください。 ③「特に注意していただきたいこと」をよく読んで、原因を取り除いてください。 ④新しい容器(ボンベ)をセットしてください。 (新しい容器(ボンベ)がない場合には、外した容器(ボンベ)を水で冷やしてからセットしてください。冷やさないと再び容器(ボンベ)が外れることがあります。) ⑤点火してください。もとどおり正常に使えます。
立消え安全装置	風などによって火が消えたときに、自動的にガスを遮断します。	強い風が吹いたときなどにおこります。	点検後、風がない事を確認して、再点火してください。
不完全燃焼防止装置	不完全燃焼をする前にガスを遮断して消火します。	1) 換気不足などにより、ストーブ周辺の酸素濃度が低下してバーナーが不完全燃焼をおこしています。 2) バーナーの空気取り入れ口にほこりがつまっています。	1) お部屋の換気を十分に行い、再点火してください。 2) バーナーの空気取り入れ口のほこりを掃除機などで吸い取ってください。
転倒時消火装置	ストーブが倒れたり、強い衝撃が加わったときに、自動的にガスを遮断してストーブを消火します。	ストーブが倒れたり傾いて設置されています。	ストーブの設置場所が水平で安定している事を確認してください。

### 安全装置が作動したときの処置

- 使用中にバーナーが消火したときは、すぐに器具せんつまみを「消」の位置に戻してください。
- 安全装置が作動した後、点検して再点火しても、たびたび同じように作動をくり返すような場合は、お買い上げの販売店、または当社にご連絡ください。

## ■寸法図



## ■主な仕様

機種名	イワタニカセットガスストーブ
型式	CB-STV-2
点火方式	圧電点火方式
安全装置	圧力感知安全装置(容器離脱型)、転倒時消火装置、立消え安全装置 不完全燃焼防止装置
暖房のめやす	木造戸建住宅:3畳まで コンクリート集合住宅:4畳まで (暖房のめやすは温暖地を基準としています)
最大外形寸法(使用状態)	308mm(幅)×212mm(奥行)×317mm(高さ) とってを立てない状態 308mm(幅)×212mm(奥行)×374mm(高さ) とってを立てた状態
本体重量	約2.6kg(容器(ボンベ)は含まず)
使用ガス	ブタンガス
出力(ガス消費量)	1.0kW(900kcal/h 76g/h) <気温20~25℃>
連続燃焼時間	イワタニカセットガス使用時:約200分 <新品容器(ボンベ)を全て使用した時の実測値。気温20~25℃>
使用容器	イワタニカセットガス
使用可能環境	気温+5~25℃の室内

# 特に注意していただきたいこと

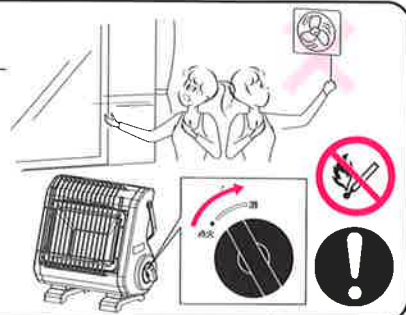
## ■火災事故、ガス事故防止のために

**危険** 火災予防、ガス事故防止のため、次のことを必ずお守りください。

### ●ガス漏れに気づいたら、すぐに火を消す

ガスが漏れるとガスのニオイ(くさった玉ねぎのようなニオイ)がします。ブタンガスは空気より重く下部にたまりますので、電気製品のスイッチを入れたり、火気の使用をしないで、すぐに次の処置を行ってください。(引火により爆発のおそれがあります)

- ① 直ちに火を止める。(器具せんつまみを「消」の位置にする)
- ② 容器(ボンベ)を外す。
- ③ 窓や戸を開けて漏れたガスを外に出す。(換気扇は使用しないでください)

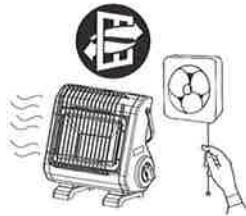


**警告** 火災予防、ガス事故防止のため、次のことをお守りください。

### ●使用中は換気をする

使用中は換気に注意し、時々(1時間に1回、1分程度)窓を開けるか、換気扇を回すなどして、換気をしてください。

閉めきった部屋で使用すると酸欠による窒息死や一酸化炭素中毒死の原因になります。



### ●予備の容器(ボンベ)やヘアスプレーなどを置かない

ストーブを使用中、近くに予備の容器(ボンベ)やヘアスプレーなどを放置しないでください。引火や爆発のおそれがあります。



### ●ヘアスプレーなどを使用しない

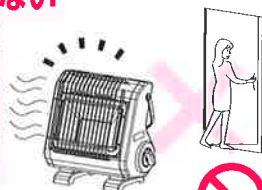
ストーブを使用中、ヘアスプレーなど引火のおそれのあるものを近くで使用しないでください。引火や爆発のおそれがあります。



### ●火を点けたままそばを離れない

火を点けたまま、ストーブのそばを離れたり、就寝したりしないでください。

電話や来客などの場合も、いったん、火を消してください。



### ●子供だけの場所で使用しない

本商品の取扱説明書を理解した大人の監視がゆきとどかない場所、あるいはお子様しかいない場所で、本商品が使用されることのないようにしてください。誤った使用や接触により、火災ややけどの危険があります。



### ●ストーブを衣類の乾燥や食品の加熱など本来の目的以外に使用しない

衣類が落下するなど、火災の原因となります。



### ●テント内や車内など狭い場所では使用しない

テント内や車内など狭い場所では絶対に使用しないでください。酸欠による窒息死や一酸化炭素中毒死の原因になります。また周囲の可燃物に引火して、火災のおそれがあります。



### ●上部やガードの上にやかんや鍋など調理器具をのせない

火災ややけどの原因となります。



### ●使用後は容器(ボンベ)を取り外す

使用後は火災防止のため、容器(ボンベ)を必ずストーブから取り外し、必ずキャップをして保管してください。セットしたまま保管すると、何らかの原因でつまみが回った場合、着火して危険です。



### ●火をつけたまま傾けたり持ち運ばない

火災ややけどの原因となります。



### ●一度で点火しなかった場合

再点火の際は、ガスのニオイがなくなったことを確認してから行ってください。溜まったガスに引火することがあります。



### ●ガードを外したままで使用しない

やけどや火災のおそれがあります。



### ●傾斜した場所では使用しない

炎が大きくなることもあり、やけどや火災のおそれがあります。



# 特に注意していただきたいこと

## ■火災事故、ガス事故防止のために

**警告** 火災予防、ガス事故防止のため、次のことをお守りください。

### ●燃焼中のガード、本体は、熱いのでさわらない

燃焼中のガード、本体は、バーナーに近接しているため大変高温になっています。やけどのおそれがありますので、絶対にさわらないでください。



### ●消火直後のガード、本体は、熱いのでさわらない

消火後もしばらくは、ガード、本体は熱くなっています。やけどのおそれがありますので、絶対にさわらないでください。



### ●異常時の処置

点火しなかったり、ご使用中に消火したり、また異常な燃焼、におい、異常音がするなどふだんと違った状態になったときや、地震、火災など非常時には、ただちに使用を中止し、器具せんつまみを「消」の位置に戻して、完全に消火したことを確認して、容器（ボンベ）を取り外してください。そのままにしておくと、爆発や火災の原因になります。異常を感じたときは10ページの「故障・異常の見分けかたと処置方法」を参照してください。それでもおわかりにならないときは、裏表紙のアフターサービスの項に記載されています連絡先までお問い合わせください。



### ●改造・分解の禁止

修理技術者以外の人は絶対に分解したり修理・改造は行わないでください。思わぬ事故のもとになります。



器具せんつまみを閉じる

### ●低温やけどに注意

ストーブの近くでうたた寝をするなど、長時間無意識に熱気に当たり続けしないでください。

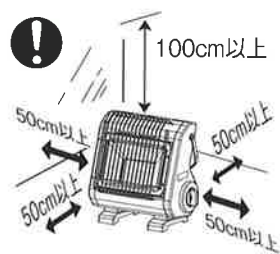
### ●熱気を長時間、直接体に当てない

体調悪化や健康障害、低温やけどの原因になります。

## 注意

### ■周囲の防火措置

●使用の際には家具や壁（木造建築）などの可燃物から周囲50cm以上離してご使用ください。ストーブ上方と、可燃性の天井、棚、電気器具などの間は100cm以上離してください。



●塗装、うるし塗りなど熱に弱いものなどの上でご使用のときは不燃性の断熱材をストーブの下に敷いてください。（使用中のストーブの底部や本体前側の床面はたいへん熱くなっていますので十分ご注意ください。）

●ストーブの下に燃えやすいもの、熱に弱いもの（ビニールクロス、新聞紙など）を敷いたり、通気の妨げになるものを置かないでください。

### ●暖房以外に使用しない

過熱や異常燃焼などによる焼損や火災、やけどなどの危険があります。

### ●ストーブのバーナー付近に顔や手を近づけない

炎によりやけどのおそれがあります。

### ●使用中および消火後しばらくはストーブに触れない

使用中および消火直後のストーブは高温になっています。しばらくは器具せんつまみと、とって以外には手を触れないでください。

### ●ストーブに乗らない

ストーブの上に腰かけたり、乗ったりしないでください。落下、転倒などにより、ケガの原因になることがあります。また、ストーブの故障ややけどのおそれがあります。

## お願い

- 使用時の点火、使用後の消火のほか、使用中も時々燃焼していることをお確かめください。
- ご使用の有無にかかわらず、古くなったストーブは、安全のためご使用前に点検修理をご依頼ください。

お願い



# 特に注意していただきたいこと

## ■容器(ボンベ)の過熱注意



**警告**

次のような使い方は容器(ボンベ)が過熱し、爆発の原因となったり、火災ややけどになる可能性がありますので絶対にしないでください。

### 1) 2台以上近づけて使用しない

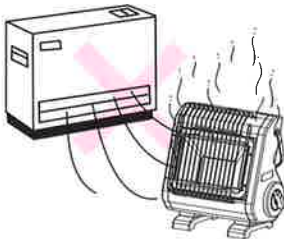


本体に熱がこもり、容器(ボンベ)が過熱して爆発するおそれがあります。



●2台以上並べての使用は非常に危険ですので、絶対におやめください。

### 2) 他の暖房機器(石油ストーブ、電気ヒーター、ファンヒーター、など)と近づけて使用しない



他の暖房機器の熱が容器(ボンベ)に伝わり爆発するおそれがありますので、絶対におやめください。



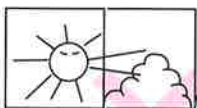
### 3) 他の熱源(電気こたろ、魚焼きグリルの排気口、電磁調理器など)の上で、使用や保管をしない



間違って電源等が入ると、容器(ボンベ)が過熱され爆発するおそれがあります。



### 4) 容器(ボンベ)が過熱する場所では使用しない



容器(ボンベ)が過熱して爆発するおそれがあります。



●直射日光のあたるサンルームや窓際など、容器(ボンベ)が過熱するような場所では使用しないでください。

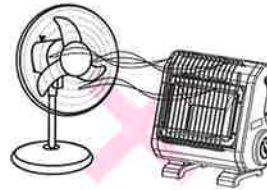
### 5) 強い風のところでは使用しない



強い風があたるところで使用すると、火が消えたり、パイロットバーナーの炎がストーブ本体に巻き込まれ、事故や本体焼損の原因になります。またバーナーの異常燃焼で炎が大きく出たりすることがあります。



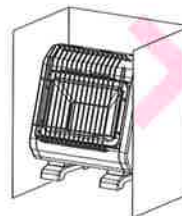
### 6) 送風機器(扇風機、サーキュレーター、エアコンなど)の風があたるところでは使用しない



バーナーに風があたると炎が立ち上がり、火災、やけど、本体焼損の原因になります。バーナーに風があたるような使い方は絶対におやめください。



### 7) ストーブを囲むように覆いをしたり、乾燥などのために前面や上面を覆うようなことは、絶対にしないでください。



引火による火災や、ストーブの焼損、過熱による爆発のおそれがあります。



### 8) ホットカーペットなどの床面があたたかくなるものの上に置かない



容器(ボンベ)が過熱して爆発するおそれがあります。



# 特に注意していただきたいこと

## ■使用容器(ボンベ)の保管と取扱について

### ⚠ 警告

#### 1) 火気や直射日光を避ける

容器(ボンベ)は火気や直射日光(室内や車内の窓際なども含む)を避けて、容器キャップをはめて、風通しがよく湿気の少ない、40℃以下の場所で保管してください。また使用後は容器(ボンベ)を本商品から取り外し、前述同様に保管してください。



#### 2) 完全に使い切ってから廃棄する

- 使用済み容器(ボンベ)は、必ず完全に使い終わってから地域の取り決めに従って分別廃棄してください。容器(ボンベ)にガスが残っていると清掃車の火災などのおそれがあります。
- 容器(ボンベ)を振ってサラサラと音がする場合には、まだガスが残っています。必ず使い切ってから廃棄してください。



#### 3) 熱気のある場所に放置しない

容器(ボンベ)はファンヒーターやオーブントースターなど熱気を生じさせる器具の周囲や、熱気のある場所には放置しないでください。熱で容器(ボンベ)内の圧力が上がり、爆発の原因になります。



#### 4) 容器(ボンベ)は火中に投じない

容器(ボンベ)は火中に投じないでください。火中に投入すると爆発し危険です。



### ⚠ 注意

#### 1) 専用容器(ボンベ)を使用する

容器(ボンベ)は、必ず「イワタニカセットガス」の表示のある専用容器(ボンベ)を使用してください。他の容器(ボンベ)を使用するとガスが漏れたり、正常な使用ができない場合があります。

#### 2) 落下のおそれのある場所で容器(ボンベ)を保管しない

落下による破損やガス漏れによる引火のおそれがあります。



#### 3) ガスを故意に吸引しない

酸欠により窒息死する原因となります。

#### 4) 変形のある容器(ボンベ)は使用しない

ガス漏れの原因となります。

#### 5) さびが発生している容器(ボンベ)は、ガス漏れのないことを必ず確認して、できるだけ早期に使用してください。

### お願い



- 容器(ボンベ)に表示されている注意事項を、必ずお読みください。
- 使用時は容器キャップを外し、保管のときは容器キャップを押し込んで装着してください。

## ■使用場所についてのご注意

⚠ 警告 次のような場所では、やけどや火災、窒息死の原因となりますので使用しないでください。

#### 狭い場所や換気の悪い場所

テント内や車内、トイレ、浴室など閉めきった狭い場所では絶対に使用しないでください。使用中は酸素を大量に消費するため、酸欠による窒息死の原因になります。また周囲の可燃物に引火して、火災のおそれがあります。



#### 引火物(ガソリン、灯油、ガスなど)が近くにある場所

引火による爆発のおそれがあります。



#### カーテンなどが触れる場所や紙や布類などの燃えやすいもの、熱に弱いもののそばや、毛足の長いじゅうたんのう

引火による火災のおそれがあります。



#### 設置面が安定していない場所

船舶上など設置面自体が揺れたり、使用中にストーブが傾いたり大きく動く場所では、炎が大きくなることもあり、やけどや火災のおそれがあります。



#### 落下物の危険がある場所

引火やストーブの転倒によるやけどのおそれがあります。



#### 風の吹き込む場所や風を吸い込む場所

風により炎が横に流れたり、本体内に吸い込まれたりして、本体やテーブルをこがすことがあります。



#### 熱気のある場所

過熱により爆発するおそれがあります。



# 特に注意していただきたいこと

## ■使用場所についてのご注意

**⚠ 警告** 次のような場所では、やけどや火災・窒息死の原因となりますので使用しないでください。

● **ストーブにはものを入れない**

ストーブの中に紙、布、異物などを入れたりふさいだりしないでください。不完全燃焼や火災の原因になります。

● **乾燥室・温室・動植物の飼育室など、特殊な場所では絶対に使用しない**

植物が枯れたり動物が死亡するおそれがあります。

● **水のかかる場所では使用しない**

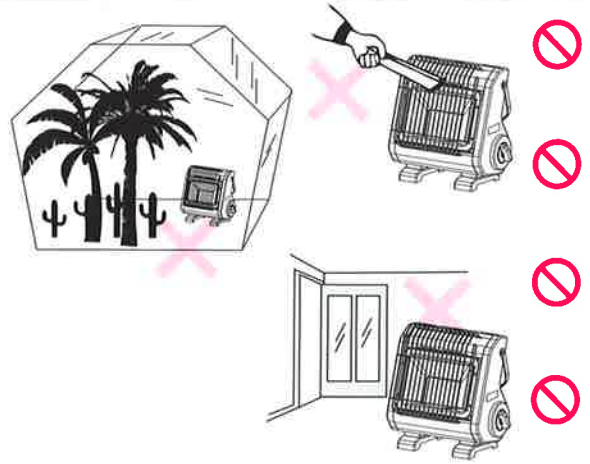
ストーブの異常燃焼や高温蒸気によるやけどの原因となります。

● **ドアの近くなどに置かない**

ストーブの転倒ややけどなどのおそれがあり危険です。

● **傾斜した場所では使用しない**

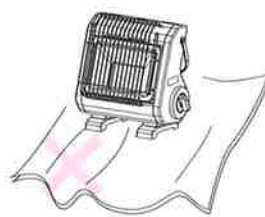
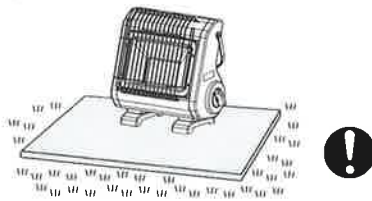
炎が大きくなることもあり、やけどや火災のおそれがあります。



## ⚠ 注意

● **じゅうたんの上など熱に弱いものの上では使用しない**

毛足の長いじゅうたんの上に置く場合はストーブの下にじゅうぶで不燃性の敷き板などを敷いて水平にする。じかにじゅうたんのの上に置くとじゅうたんが変色することがあります。



● **不安定な場所では使用しない**

ストーブが転倒するおそれがあり危険です。足場が安定した水平な場所でご使用ください。

● **樹脂製品に注意**

樹脂製品の照明器具の直下で使用しない。照明器具のかさなどが変形することがあります。

● **スプレーや化学薬品を使用する場所および綿ぼこり、粉塵の多い場所(理・美容院や、メッキ・塗装工場など)では使用しない。**

可燃性ガスや粉塵に引火するおそれがあります。フロンガスや塩素系溶剤は、腐食性ガスの発生により金属がさびたり、刺激臭や異臭がする原因になります。また健康を害したり、ストーブ故障の原因になります。



● **結露に注意**

このストーブは室内燃焼機器のため、気密性の高い部屋などでは、壁や天井などが結露する場合がありますので、換気をしてください。

● **高地使用について**

海拔の高い場所で使用すると点火不良などの原因になります。

● **気温が5℃以下のところでは使用できません**

容器(ボンベ)温度が5℃以下になっているとブタンガスが十分に気化せず、点火しなかったり、火力が弱くなり、また、不完全燃焼の原因となります。





# 使用方法

## 1. 使用前の確認

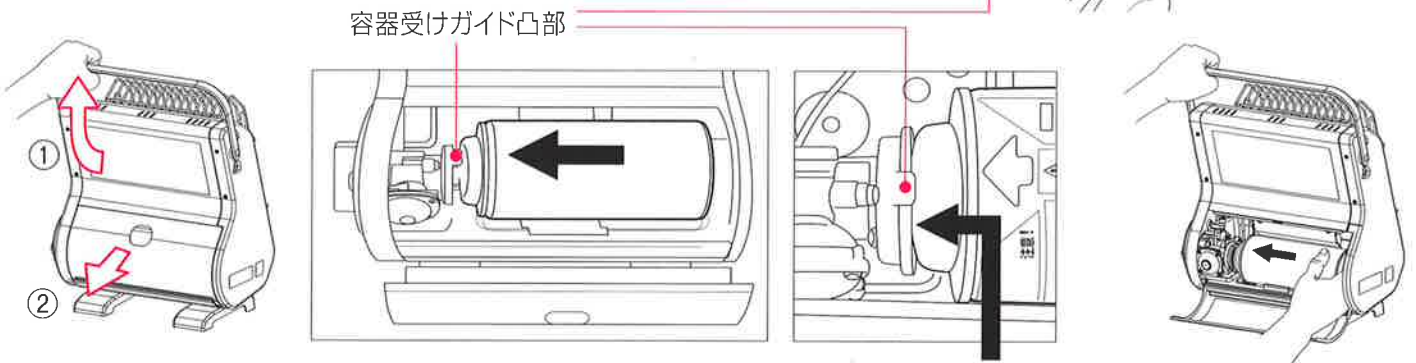
使用場所および周囲の環境が、本取扱説明書の3~7ページで使用不可となっている事項に該当していないことを確認してください。

## 2. 容器(ボンベ)の装着

下記の手順に従って容器(ボンベ)の取り付けを行ってください。  
誤った手順で取り付けを行うと、予期しない危険が考えられますので、ご注意ください。

### 容器(ボンベ)の取り付け

- ①中にガスが入っていることを確認した容器(ボンベ)を用意し、容器キャップをはずしてください。
- ②ストーブの器具せんつまみが「消」の位置にあることを必ず確認してください。
- ③とってを左手で持ち上げ、右手で本体背面の容器カバーを開けてください。
- ④とってを左手で上に保持したまま(もしくは左手を器具せんつまみにそえて)、右手で容器(ボンベ)を所定の場所に以下の要領で装着してください。
  - 容器(ボンベ)の切込み凹部を、ストーブの容器受けガイド凸部に合わせ、容器(ボンベ)の底を押し下すようにして水平にスライドさせ、容器(ボンベ)がストーブのマグネットに密着するまで押しつけます。(下記イラスト参照)



※装着時にガスの漏れる音やガスのニオイがした場合は、装着ミスが考えられます。もう一度装着状態を確認し、ガスのニオイが無くなるまで点火操作は絶対にしないでください。

マグネットと容器(ボンベ)の間に隙間がないように確実に取り付けてください。

- ⑤容器(ボンベ)を装着したら容器カバーを閉じてください。

## 3. 使用方法

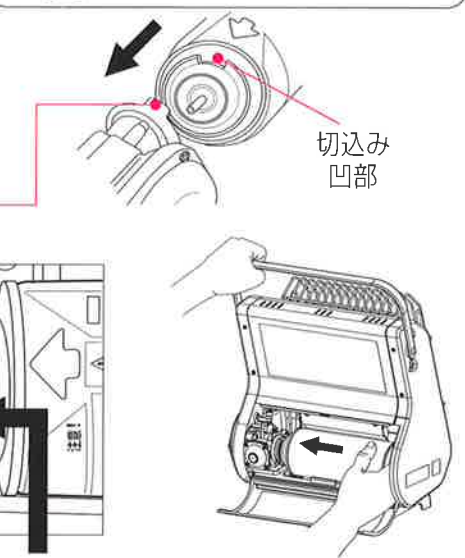
### ① 点火する

- 器具せんつまみを点火方向にゆっくりと「カチッ」と音のするまで回し、パイロットバーナーが点火したことを確認し**3~5秒間保持してください**。  
点火しない場合は、器具せんつまみをすぐに「消」の位置まで戻し、繰返し点火してください。
- ※寒い場所等に保管された冷えた容器(ボンベ)を使用した場合、点火後5秒以上保持をしなければならない場合があります。
- ※点火ミスにより繰返し点火操作をした場合、「ポッ」という音が出て少し炎が上がる場合があります。点火操作を行う場合は、安全のために顔や手をバーナーに近づけないでください。
- ※購入して初めてお使いの場合、電極の付近の炎が赤くなりますが、異常ではありません。
- ※バーナーの周囲には赤熱しない範囲がありますが、異常ではありません。
- はじめて使用されたとき、煙やにおいが出る場合がありますが、部品に付着した油などが焼けるため異常ではありません。しばらく換気しながらご使用ください。
- ご注意  
本商品は火力の調整はできませんので、器具せんつまみは点火の位置でご使用ください。  
バーナー周辺は、熱により変色する場合がありますが、異常ではありません。

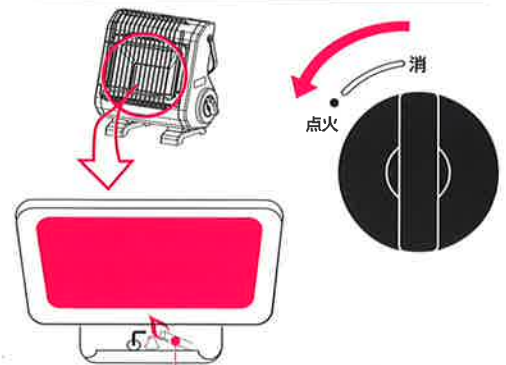
**警告** ●使用前には、必ずガス漏れの確認、点火、消火の確認をしてからご使用ください。  
●故障または破損したものとされるものは絶対に使用しないでください。

**警告** ●容器(ボンベ)を確実に装着しないと、ガスが漏れて火災の原因となります。

**注意** ●容器(ボンベ)の取り付け(装着力)が重い場合には、容器(ボンベ)の先端(左図A)に潤滑剤(植物油など)を薄く塗ってください。



**警告** ●容器(ボンベ)の底部と、本体の間に物(小石や厚紙の束など)をはさまないでください。圧力感知安全装置が動かなくなり、容器(ボンベ)が爆発するおそれがあります。



※バーナー燃焼中はパイロットバーナーも常時点火しています。

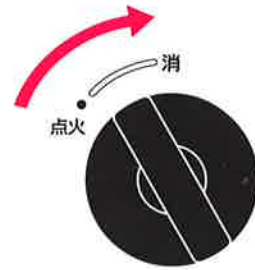
# 使用方法

## ②消火する

- 器具せんつまみを「消」の位置まで戻し、消火してください。

## ③使用後の確認

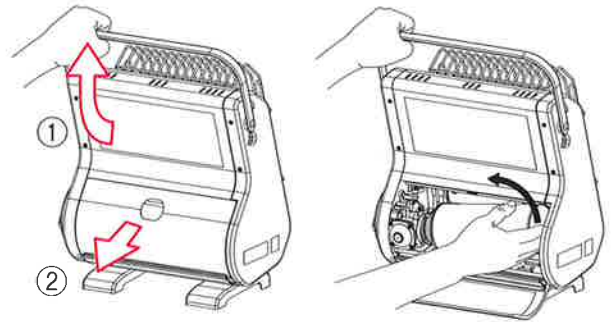
- 使用後は、完全に消火したことを確認してください。  
消火直後は本体が熱くなっていますので、十分注意して、必ず容器（ボンベ）を取り外してください。



## ★容器（ボンベ）を取り外す

- 1) とってを左手で持ち上げ、右手で本体背面の容器カバーを開けてください。
- 2) とってを左手で上に保持したまま、容器（ボンベ）の底を持ち上げながら取り外してください。
- 3) 容器（ボンベ）を取り外してから容器カバーを閉じてください。

※使用しないときは、容器（ボンベ）は必ず本体からはずして、容器キャップをして保管してください。

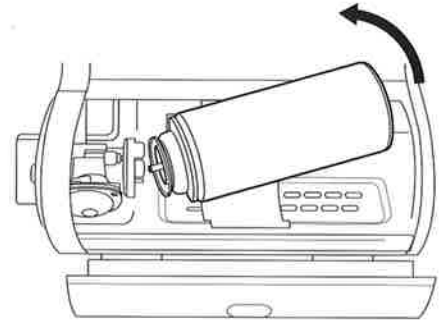


## ★使用中の燃料切れにともなう容器（ボンベ）交換のやりかた

※直前まで使用していたストーブ本体は大変熱くなっていますので、ガード、本体に手が触れないように注意して、以下の要領で交換してください。

- 1) ストーブの器具せんつまみを「消」の位置に戻してください。
- 2) 交換で使うガスの入った容器（ボンベ）を用意し、容器キャップをはずしてください。
- 3) とってを左手で持ち上げ、右手で本体背面の容器カバーを開けてください。
- 4) とってを左手で上に保持したまま、右手で容器（ボンベ）の底を持ち上げるようにして、ストーブから取り出してください。
- 5) とってを左手で上に保持したまま（もしくは左手を器具せんつまみにそえて）、右手で容器（ボンベ）を所定の場所に次の要領で装着してください。（8 ページ、2-④-●、容器（ボンベ）の取り付け 参照）

- 容器（ボンベ）の切込み凹部を、ストーブの容器受けガイド凸部に合わせ、容器（ボンベ）の底を押すようにして水平にスライドさせ、容器（ボンベ）がストーブのマグネットに密着するまで押しつけます。





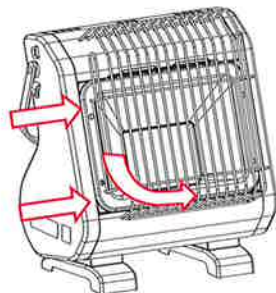
**△ 注意**

- 使用中や消火直後のガードや本体は高温になっています。やけどのおそれがありますので絶対に触れないでください。

## ■ガードの取り外し方

バーナー周辺のお手入れの際には、以下の要領でガードの取り外しをおこなってください。

1. バーナーを正面から見てガード左側の矢印で示す2ヶ所を強く押しながらガード左側を手前に引き、ガード左側を外してください。
2. ガード右側を手前に引き、ガードを取り外してください。



## ■ガードの取り付け方

バーナー周辺のお手入れが終わりましたら、ガードの取り外し方とは逆の手順で、ガードを取り付けてください。

**△ 注意** ●燃料の切れた容器（ボンベ）は熱くなっている場合があります。交換の際はご注意ください。

**△ 注意**

- 使い始めのときや、容器（ボンベ）の温度が高いときには点火しにくい場合があります。注意しながら数回、点火操作を繰り返してください。  
※点火ミスにより繰り返し点火操作をした場合、「ポッ」という音がして少し炎が上がる場合があります。点火操作を行う場合は、顔や手をバーナーに近づけないでください。

**△ 注意** ●容器（ボンベ）を取り外した後も、ストーブの配管には少量のガスが残っています。危険防止のため、もう一度点火操作をして残っているガスを燃焼させてください。

**△ 注意** ●本体内部の部品にはさわらないでください。部品の端部などでけがをするおそれがあります。

# 日常の点検・手入れ、故障・異常時の処置

## ■点検・手入れの際のご注意 日常の点検、手入れは必ずおこなってください。

点検	手入れ方法	ご注意
ストーブの周囲に燃えやすいものがあるとき	取り除いてください。	ストーブの周辺は、いつも片付けるようにしてください。
バーナーにほこりの付着等があるとき	ガードを取り外し、柔らかいブラシ(歯ブラシ等)できれいに掃除をしてください。(外し方は9ページの「ガードの外し方」に従ってください。)	不完全燃焼の原因になりますので、常にきれいにしておいてください。
本体のよごれ	台所用洗剤などをしみこませた布でふいたのち、やわらかい布で乾拭きしてください。	シンナー・ベンジン・みがき粉などの使用は、表面を傷つけるおそれがあります。
空気取り入れ口のホコリ	容器カバーを開け、ノズルを取り付けた掃除機などでホコリを吸い取ってください。	空気取り入れ口やノズルに強い力などを加えないでください。使用時に不完全燃焼のおそれがあります。

### ⚠注意

- 手、指の保護のため、必ず手袋などを使用してください。
- 本体の丸洗いは絶対におやめください。ガス通路に水が入ると、ガスが出なくなったり、さびの原因となります。
- 点検・手入れの前には、必ず容器(ボンベ)を取り外してください。
- 点検、手入れはストーブが冷えてからおこなってください。
- ガス通路部分に分解しないでください。
- 故障または破損したと思われるものは使用しないでください。

## ■長期間使用しないとき

- 本体などが汚れていないか、よく乾いているか確認してください。
- ストーブの各部が十分冷えてから、梱包箱または袋に入れて、湿気の少ない場所に保管してください。
- ストーブに容器(ボンベ)をセットした状態のまま保管することは絶対におやめください。別々に保管してください。
- ストーブは、ときどき点検して、さびたりしないように、手入れをおこなってください。



## ■故障・異常の見分けかたと処置方法 故障かな?とおもったら、次のことをお調べください。

原因	現象											処置方法			
	点火しにくい	点火しない	移りしない	バーナーに火	熱しない	バーナーが赤	燃焼が安定しない	火力が弱い	ガスのおい	火した	使用中に消		消火しない		
他社容器(ボンベ)を使用している	●	●							●				●	●	イワタニ専用容器(ボンベ)を使用する
ガスが少なくなっている	●								●						新しい容器(ボンベ)に取り替える
ガスがなくなっている		●	●							●					同上
電極部の汚れ・水分の付着	●	●													汚れ・水分をふきとる
バーナーの炎口部、目づまり	●	●	●	●	●	●	●								柔らかいブラシなどで、目づまりを取り除く
パイロットバーナーの炎口部、目づまり	●	●	●												点検修理を依頼する
点火操作が適切でない	●	●							●						正しい点火操作をする
ノズルがつまっている	●	●	●	●	●	●	●			●					点検修理を依頼する
器具せんつまみの故障	●	●							●		●			●	同上
圧力感知安全装置が作動		●								●				●	原因を除去してリセットする(2ページ参照)
点火装置の故障		●													点検修理を依頼する
容器(ボンベ)のセット不良		●							●					●	容器(ボンベ)の容器ガイドを正しくセットする
マグネットに鉄片、鉄粉が付着														●	粘着テープで鉄片、鉄粉を取り除く
本体が変形している(歪み)														●	点検修理を依頼する
バーナーの空気取り入れ口のつまり	●				●	●	●								点検修理を依頼する
周囲温度が低い	●	●													+5~25℃の禁囲気を使用する
容器(ボンベ)温度が低い	●	●	●	●	●	●	●								暖かい場所で保管した容器(ボンベ)と交換する

## ■このような時は故障(異常)ではありません

ストーブ使用中に次のような症状が起きましたら故障ではありません。処置方法を参考に対処してください。

現象	原因	処置方法
■点火しにくい	●電極から熱電対に火花が飛ばないで違うところに飛んでいる。 ●急に火花が飛ばなくなった。	1) 電極と熱電対との間隔がずれています。 2) 電極の白い部分(セラミック)に水滴が付着しているか汚れています。 ●電極と熱電対との間隔がずれると火花が飛ばなくなったり、別の方向に飛んで点火不良になります。火花の飛び方向を調節してください。 ●水分、汚れにより漏電しています。取り除く必要があります。
■使用中、容器(ボンベ)にガスが残っているのに火が消えた。	1) 異常な使用のために容器(ボンベ)の温度が高くなって、 <b>圧力感知安全装置が働いています。</b>	●2ページの「搭載されている安全装置について」の中の「処置方法」に従って復帰させてください。
■容器(ボンベ)が装着できない。装着してもすぐ外れてしまう。	1) 容器(ボンベ)の温度が高く、 <b>圧力感知安全装置が働いています。</b> 2) マグネットに異物が付着しています。	●1ページに示す手順に従って異物を取り除いてください。
■低温時に連続使用していると火力が弱くなる。	容器(ボンベ)の温度が低くなっています。	●暖かい場所で保管した容器(ボンベ)に交換してください。
■消火時に「ポツ」という音がする。	—	●火が消えたときの音で異常ではありません。そのままご使用ください。
■購入してから初めて使用すると電極の周りの炎が赤くなる。	—	●数回使用すると赤い炎は消えます。そのままご使用ください。
■点火後につまみから手を放すと消火してしまう。	1) 点火後3~5秒ぐらいつまみを保持していないと火が消えてしまいます。 2) 熱電対にカーボンなどの汚れが付着して熱が伝わりにくくなっています。	●3ページの「点火する」の項をお読みください。 ●熱電対の汚れを取り除いてください。
■点火直後から火力が弱い。	容器(ボンベ)の温度が5℃以下になっています。	●暖かい場所で保管した容器(ボンベ)に交換してください。
■バーナーから炎が大きくでてる。	バーナーから炎が押し出されたために起こっています。	●バーナーに直接風が当たらないよう向きを変えてご使用ください。

# アフターサービス

アフターサービスをお申しつけ  
のときは、つぎのことをお知らせ  
してください。


- ご住所、ご氏名、お電話番号
- 商品名、型式名(本体銘板のもの)
- 不具合内容(できるだけ詳しく)
- ご購入日

## ■定期点検のおすすめ(有料)

- 安心してお使いいただくために、定期的(3年に一度程度)に点検整備を受けられることをおすすめします。
- 点検整備は、お買い上げの販売店、お客様相談室、または下記の岩谷産業にお申し出ください。

## ■サービス(修理、点検)を依頼される前に

- ①10ページの「故障・異常の見分けかたと処置方法」「このような時は故障(異常)ではありません」の項をみてもう一度ご確認ください。
- ②正しいご使用にもかかわらず万一、故障をした場合は、お買い上げの販売店、お客様相談室または下記の岩谷産業にお問い合わせください。

お客様相談室  フリーダイヤル 0120-156269 (月曜～金曜 9:00～17:15  
(祝日、弊社休業日を除く)  
携帯電話、PHSからはつながりません。)  
FAX 03-5405-5637

## ■お客様の個人情報のお取り扱いについて

- 当社はお客様よりお知らせいただいたお客様のお名前、ご住所、電話番号などの個人情報をサービス活動および安全点検活動のために利用させていただく場合がございますのでご了承ください。
- 当社は、機器の修理や点検業務を当社の協力会社に委託する場合、法令に基づく義務の履行または権限の行使のために必要な場合、その他正当な理由がある場合を除き、当社以外の第三者に個人情報を開示、提供はいたしません。

## ■保証について

- ①本商品には「保証書」がついています。保証書はお買い上げの販売店で発行しておりますので、お買い上げ日、販売店名、抜者印が記入されていることを確認して、お受け取りください。所定事項の記入がないと無効となりますので、記入がないときはお買い上げの販売店に記入していただくようお願い申し上げます。
- ②万一、故障した場合は、保証書の記載内容により、保証期間内は無償修理いたしますので、大切に保管してください。
- ③保証書に記載されている無償修理規定以外の修理は有償になります。

## ■補修用性能部品の保有期間について

本商品の補修用性能部品(製品の機能を維持するために必要な部品)は製造打ち切り後、6年間保有しています。

★保証書をご提示の上、アフターサービスをお申し込みください。

## 保証書

イワタニカセットガスストーブ

型名	CB-STV-2	製造番号	お名前
保証期間	1年	お買い上げ日 □年□月□日～□年□月□日まで	ご住所
本体			お電話 ( )
取扱販売店・住所・電話番号			本書は、本書記載内容で無償修理を行うことをお約束するものです。お買い上げの日から上記期間中故障が発生した場合は、本書をご提示の上、お買い上げの販売店に修理をご依頼ください。

**Iwatani 岩谷産業株式会社**

### 〈無償修理規定〉

- 1 取扱説明書、本体貼付ラベル等の注意書に従った正常な使用状態で故障した場合には、お買い上げ販売店(修理申出先)が無償修理致します。
- 2 保証期間内に故障して無償修理を受ける場合には、商品と本書をご持参ご提示の上、お買い上げ販売店(修理申出先)に依頼してください。
- 3 ご贈答品等で本保証書に記入してあるお買い上げ販売店に修理がご依頼できない場合には、下記の岩谷産業へご相談ください。
- 4 保証期間内でも次の場合には有償修理になります。
  - (イ) 使用上の誤り及び不当な修理や改造による故障及び損傷
  - (ロ) お買い上げ後の落下等による故障及び損傷
  - (ハ) 火災、地震、水害、落雷、その他天災地変、公害による故障及び損傷
  - (ニ) 一般家庭用以外(例えば、業務用の長時間使用、車輛、船舶への搭載など)に使用された場合の故障及び損傷
- (ホ) 保証書の提示がない場合
- (ヘ) 保証書にお買い上げ年月日、お客様名、販売店名の記入のない場合、或いは字句を書き替えられた場合
- 5 保証書は日本国内においてのみ有効です。
- 6 保証書は再発行致しませんので紛失しないよう大切に保管してください。

修理メモ

※この保証書は本書に明示した期間、条件のもとにおいて無償修理をお約束するものです。従ってこの保証書によってお客様の法律上の権利を制限するものではありませんので、保証期間経過後の修理等についてご不明の場合は、お買い上げの販売店または下記の岩谷産業にお問い合わせください。

## 岩谷産業株式会社 カートリッジガス部

〒105-8458 東京都港区西新橋3-21-8 電話 03(5405)5615  
お客様相談室：フリーダイヤル 0120-156269  
受付：月曜～金曜 9:00～17:15 (祝日、弊社休業日を除く)