

ご使用前に必ずこの「取扱説明書」をお読みください。

# 取扱説明書

## CB-TC-CPRO3

### イワタニ お料理バーナー プロⅢ



このたびは、お買い上げいただき誠にありがとうございます。本商品を安全に正しくお使いいただくために、ご使用前に必ずこの「取扱説明書」をお読みください。そして、お使いになる方がいつでもご覧になれるよう大切に保管してください。

#### 目次



特に注意していただきたいこと	P. 1
器具の使用方法について、各部の名称	P. 2
故障、異常の見分け方と処理方法	P. 3
日常の点検・保管、仕様、保証書	P. 3

この取扱説明書は、お使いになる方がいつでも使い方を確認できるように、クリアケースなどに入れて、使用場所に備え置いてください。

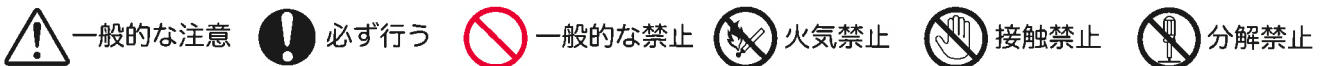
※本商品は生産時に燃焼テストを行っています。そのため火口周辺が少し変色している場合がありますので、予めご了承ください。

#### 〈ご使用前に〉

製品を正しくお使いいただき、あなたや他の人々への危害や財産への損害を未然に防止するために、この取扱説明書および製品への表示では、いろいろな絵表示を使用しています。その表示と意味は次のようになっています。内容をよく理解してから本文をお読みください。

 <b>警告</b>	この表示を無視して誤った取り扱いをすると、使用者が死亡または重傷を負う可能性が想定される場合を表しています。
 <b>注意</b>	この表示を無視して誤った取り扱いをすると、使用者が傷害を負う可能性が想定される場合、および物的損害のみの発生が想定される場合を表しています。

絵表示について次のような意味があります。



# Iwatani

## 特に注意していただきたいこと

### ■使用上の注意

#### ⚠警告

- 容器（ボンベ）の装着は取扱説明書に従って正しく装着し、ご使用ください。装着が正しく行われていない場合には、ガス漏れ、使用中の外れなどが起こり、やけど、事故の恐れがあります。
- 万一、ガス漏れが起こった場合は使用しないでください。引火によるやけどの恐れがあり危険です。
- 点火操作時、使用中は火口をのぞき込んだり、顔や体に向けしないでください。炎によるやけどの恐れがあり危険です。
- 火口より霧状のガスが出る場合は点火しないでください。軽く点火レバーを引いてガスを2~3秒間放出してから点火レバーを引くのを止めて、出たガスが拡散してガス臭がなくなってから再度、点火操作を行ってください。
- 点火操作時、使用中は火口、火口付近は高温になっています。可燃物、引火物に近づけると引火の恐れがあり危険です。周囲の安全を十分確認の上、ご使用ください。
- 容器（ボンベ）を装着したままでバーナーを火元や熱源の近くに放置しないでください。火元や熱源の熱で容器（ボンベ）が過熱されて爆発の恐れがあり、危険です。
- 閉鎖された狭い場所での使用は、酸欠による窒息死や一酸化炭素中毒死の原因となったり、容器（ボンベ）の過熱の恐れがあります。必ず、換気の良い場所でご使用ください。
- 改造や分解はしないでください。故障や事故の原因となります。



#### ⚠警告

- 点火直後に大きく傾けたり揺らしたりしないでください。炎が大きくなり危険です。
- 容器（ボンベ）に取り付ける際は、必ず容器（ボンベ）を立てた状態で装着してください。
- 子供の手の届くところには絶対に置かないでください。
- 使用時以外は火力調節つまみをマイナス（-）方向に止まるまで回して、閉じておいてください。
- 容器（ボンベ）の着脱は、火気のない風通しのよい場所で行ってください。
- 使用中、消火直後の火口付近は高温になっています。十分冷えるまで触れないでください。
- 長時間使用しない時は、必ず容器（ボンベ）を外してください。
- バーナーの転倒防止のため、安定プレートを必ず取り付けてご使用ください。
- 火口を真下方向にして使用しないでください。火口付近の過熱により、点火不良や器具の損傷の原因となります。
- 火口付近、空気口にゴミ、異物を付着させたま使用しないでください。異常燃焼を起こし、事故の原因となり危険です。
- 本商品は、調理専用仕様になっています。調理以外の用途（炭などの着火、工作など）には使用しないでください。
- 5分以上の連続使用はしないでください。過熱により故障の原因となります。

### ■使用容器（ボンベ）とその取り扱いについて

#### ⚠警告

- 容器（ボンベ）は火気の近くや直射日光の当たる場所（車や室内の窓際など）に置かないでください。風通しの良い湿気の少ない、40℃以下の場所で保管してください。
- 容器（ボンベ）はファンヒーターの前など、熱気の当たる場所に放置しないでください。熱でボンベの圧力が上がり爆発の原因となります。
- 容器（ボンベ）は火中に投じしないでください。熱でボンベの圧力が上がり爆発の原因となります。
- 使用済みの容器（ボンベ）は、必ず完全に使い切ってから地域の取り決めに従って分別廃棄してください。容器（ボンベ）を振ってサラサラと音がする場合には、まだガスが残っています。カセットこんろでお湯を沸かすなどして使い切ってください。
- 容器（ボンベ）に表示されている注意事項を必ずよく読み正しく使用・保管してください。



#### ⚠注意

- 容器（ボンベ）は必ず下記のイワタニカセットガスの表示のある専用容器（ボンベ）を使用してください。他の容器（ボンベ）を使用すると、ガス漏れおよび正常な使用ができない可能性があります。
- 容器（ボンベ）に強い衝撃を与えないでください。容器（ボンベ）の破損によるガス漏れの危険があります。
- 保管している容器（ボンベ）は、ときどき点検して、さびが発生している場合はガス漏れの無いことを必ず確認して、できるだけ早く使用してください。
- 容器（ボンベ）は必ず容器キャップをして保存してください。

#### 本商品の使用容器（ボンベ）

イワタニカセットガス  
イワタニカセットガスパワーゴールド



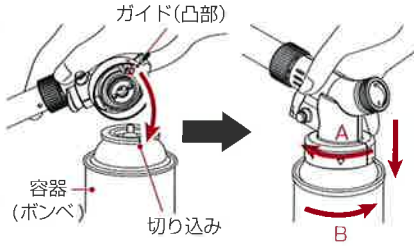
## 器具の使用方法について

### ■容器(ボンベ)の取り付け方法

①火力調整つまみをマイナス(-)方向に止まるまで回して、ガスが出ない状態になっていることを確認します。

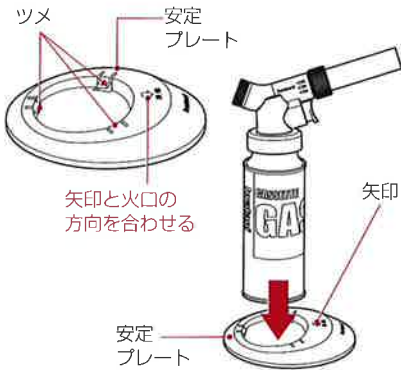


②点火レバーを1回引き、ホールドボタンが解除の状態になっていることを確認します。



③ボンベホルダー内側のガイド(凸部)を容器(ボンベ)の切り込みに合わせ、上から押し込みながら、バーナーを矢印A方向に、容器(ボンベ)を矢印B方向に、止まるまで(約45度)回します。

※必ず容器(ボンベ)を立てた状態で取り付けてください。



④容器(ボンベ)の底を安定プレートの凹みに合わせて「カチッ」と音がするまで垂直に押し込みます。(安定プレートの矢印(⇒)が前方向になるように取り付けてください。)

※転倒防止のために安定プレートを装着してご使用ください。

### ■点火方法

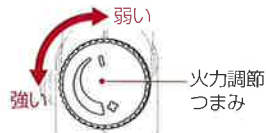
①火力調整つまみをプラス(+)方向に約1/3回転させます。



②点火レバーを矢印方向に「カチッ」と音がするまでゆっくり引いて点火します。点火レバーを引いている間は着火状態が維持され、点火レバーから指を離すと火が消えます。

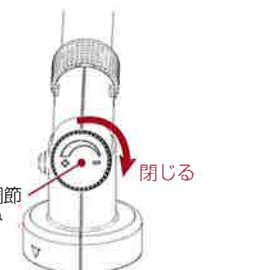
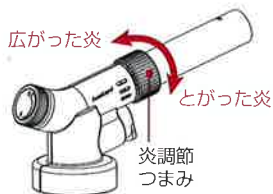
### ■火力(炎の強さ)の調節

火力調整つまみをプラス(+)方向に回すと火力を強く、マイナス(-)方向に回すと弱くすることができます。



### ■炎の形の調節

炎調節つまみを左方向(時計方向)に回すとやわらかく広がった炎に、右方向(反時計方向)に回すと細くてとがった炎に調節することができます。用途に合わせて調節してご使用ください。



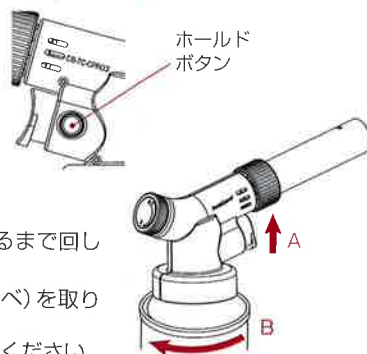
使用しないときは、火力調整つまみを閉じてください。

炎の調節をする際は、必ず本体を持って操作してください。容器(ボンベ)を持って操作すると、本体がはずれる可能性があります。

### ■点火状態の維持と消火

点火レバーを引いて着火している状態でオレンジ色のホールドボタンを押し込むと、点火レバーから指を離しても着火状態を維持することができます。消火する場合は、点火レバーをもう一度引いてください。ホールドボタンが解除されて消火できます。

※消火は必ず点火レバーで消火してください。火力調整つまみでの消火はしないでください。



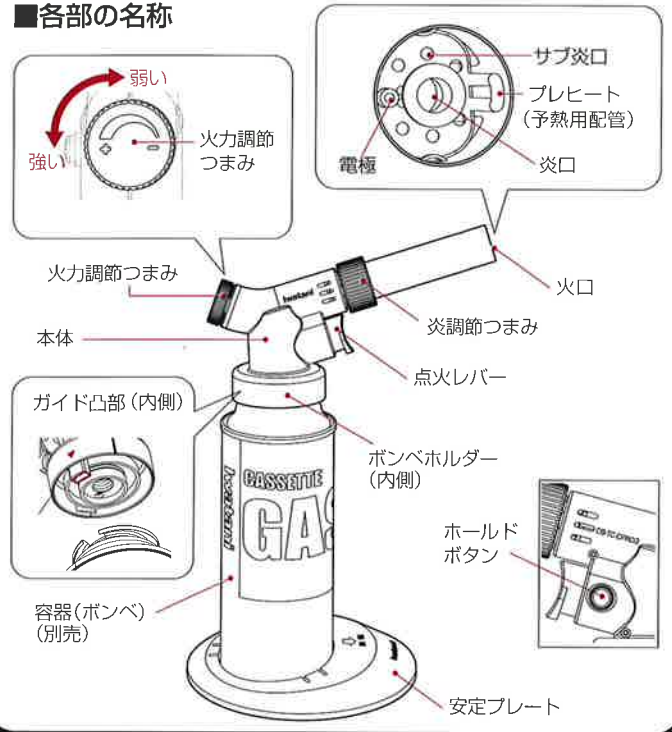
### ■使用が終わったときや保管するとき

①火力調整つまみをマイナス(-)方向(時計方向)に止まるまで回してガスの通路弁を閉じます。

②バーナーが十分冷えてから、安定プレートと容器(ボンベ)を取り付けと逆の手順で取り外してください。バーナーの火口にゴミや異物が入らないように保管してください。

## 各部の名称

### ■各部の名称



## ⚠ 警告

ご使用前に下記の注意事項をよく読み正しくご使用ください。

■容器(ボンベ)を傾けて装着しますとバーナーの配管内に液状のガスが入り込み、点火時に炎が大きくなり危険です。必ず容器(ボンベ)を立てた状態で装着してください。

■容器(ボンベ)装着時には必ずホールドボタンが解除されていることを確認してください。

■容器(ボンベ)を装着後、装着部より「シュー」というガスの漏れる音やガス臭がするときは容器(ボンベ)を外し、接合部にゴミが付着していれば取り除いて再度装着してください。ガス漏れが止まらない場合は使用を中止してお買い求めの販売店に修理を依頼してください。

■点火前には、容器(ボンベ)の底が安定プレートの3ヶ所のツメで確実に固定されていることを確認してください。

■点火操作時や点火直後に、バーナーを大きく傾けたり強く揺らしたりしないでください。炎が大きくなり危険です。

■人や可燃物、引火物に向けて点火しないでください。火災や事故の恐れがあります。

■広がった炎で使用するときは、炎が長くなっていますのでやけどにはご注意ください。

■火口付近は高温になっています。十分冷えるまでは触れないでください。

■火力調整つまみを必要以上に強く回しすぎると故障の原因になります。

※点火約5秒後から、バーナーを傾けて使用することができます。

※夏場など容器(ボンベ)の温度が高いときや新品のときは、点火しにくい場合があります。そのような場合は、火力調整つまみを少し絞って点火してください。

## このようなときは故障(異常)ではありません

お料理バーナー プロⅢを使用中に次のような症状がでてでも故障ではありません。処置方法を参考に対処してください。

現象	処置方法	
●容器(ボンベ)が装着できない	●ボンベホルダーのガイドが装着位置よりずれていまして容器(ボンベ)を装着することができません。正常な位置に戻してから装着してください。	
●点火時に炎が急に大きくなる	●容器(ボンベ)を傾けて装着したり、点火操作後や点火直後にバーナーを傾けたり大きく動かすと、液状のガスがバーナー内に入り、炎が大きくなる場合があります。このような場合は、いったん消火した後、軽く点火レバーを引いてガスを2~3秒間放出してから、点火レバーを引くのを止めます。しばらくしてから再度点火操作を行ってください。	
●点火が悪くなる	●火口内の電極とパイプの間隔がずれますと着火が悪くなります。間隔が3mmぐらいになるように調整してください。 ●火口内の電極付近に脂分、水分や汚れが付着すると電気がリーク(漏電)して火花が出ず、点火できなくなります。汚れなどを取り除くようにしてください。	
●火力が弱い	●容器(ボンベ)の温度が低くなると火力が弱くなります。容器(ボンベ)を15~30℃まで温かくしてご使用ください。 ●ノズル(ガスの出口)が詰まっています。修理を依頼してください。	
●点火レバーから指を離してもすぐに火が消えない	●バーナーを傾けても炎が安定するようにプレヒートが取り付けられているため、ガス配管が長く、消火するまでに時間がかかります。特に、配管内に液状ガスが入っているときは長くなります。	

## 日常の点検と保管

### ■使用前の点検

- ご使用前には必ずガス漏れの有無、容器(ボンベ)の装着具合を確認してください。
- 脂分など汚れが付着したときは、その都度汚れを取り除くようにしてください。特に、火口付近の汚れは点火不良の原因となります。

### ■保管場所

- 周囲に火気や熱源のない場所で保管してください。
- 長時間使用しないときは、容器(ボンベ)を取り外してください。バーナーは、火口にゴミや異物が入らないよう注意して保管してください。容器(ボンベ)はキャップをして、周囲に火気や熱源のない風通しのよい40℃以下の場所で保管してください。

### ■仕様

- 外形寸法：(本体のみ)173(全長)×53(幅)×97(高さ)mm、(使用時)190(全長)×100(幅)×270(高さ)mm
  - 重量：(本体のみ)約170g、(本体+未使用カセットガス+安定プレート)約560g
  - 使用ガス：「イワタニカセットガス」「イワタニカセットガスパワーゴールド」
  - 燃焼時間：(イワタニカセットガス使用時)約1時間50分※1 (イワタニカセットガスパワーゴールド使用時)約1時間30分※1
  - 発熱量：(イワタニカセットガス使用時)1.9kW(1,600kcal/h)※2 (イワタニカセットガスパワーゴールド使用時)2.3kW(2,000kcal/h)※2
  - 最高火炎温度：約1,500℃ ●点火方式：圧電点火方式
- ※1) 強火で断続使用したときの目安時間(気温20~25℃)  
 ※2) 連続燃焼5分間のガス消費量に基づいた換算値(気温20~25℃)

### ■素材

- 本体：ナイロン66
- 火口：ステンレス
- 安定プレート：ABS樹脂

## イワタニお料理バーナープロⅢ(保証書)

ご購入時に販売店印を下欄に受けて下さい。

品名・型番	CB-TC-CPRO3	お名前
保証期間	お買上げ日より一年間	ご住所
お買上げ日	年 月 日	お電話

取扱販売店・住所・電話番号

- 正常なご使用での故障は、ご購入日より1年間無償修理させていただきます。
- 誤った使用、お客様が修理、分解されての故障は保証期間中でも有償修理となります。
- 火災、天災地変、公害による故障や、お買上げ後の落下等による故障、業務用などの長時間使用による故障は、保証期間中でも有償修理となります。

※保証書は日本国内においてのみ有効です。本書の記入欄に記入のない場合は保証対象とはなりません。

## 岩谷産業株式会社 カートリッジガス本部

〒105-8458 東京都港区西新橋3-21-8 電話 03(5405)5615

お客様相談室：フリーダイヤル 0120-156269 (携帯電話、PHSからはつながりません)

受付：月曜～金曜 9:00～17:15 (祝日、弊社休業日を除く)