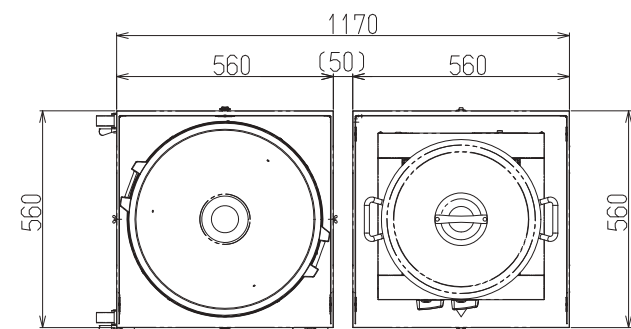
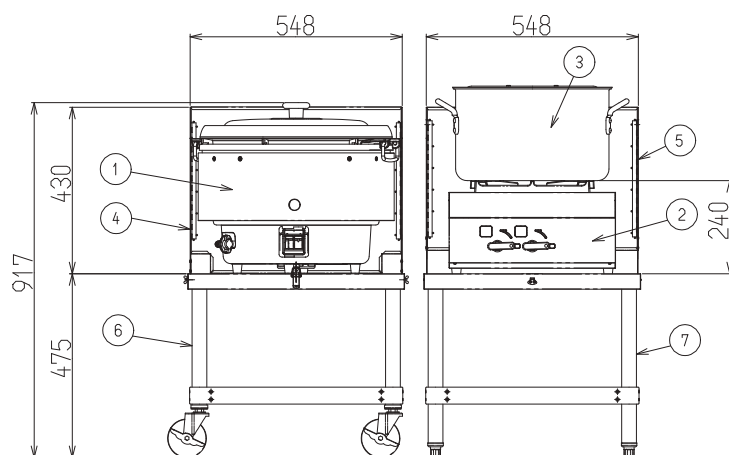


主な仕様(炊飯器部、コンロ部) ※炊飯器、コンロともに「デリバリーステーション専用仕様」のため、この組み合わせ以外での使用はお控えください。

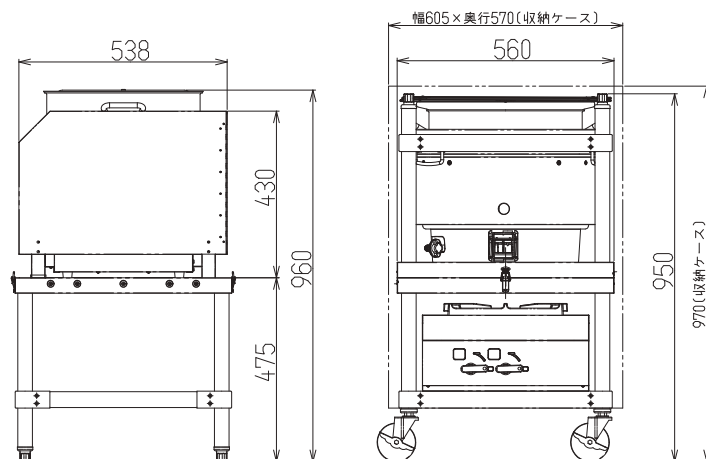
Iwatani

LPガス専用 業務用機器

【使用時】



【収納状態】



型式	DELI-ST02		
メーカー型式	RRSB-S500CF10DSV		
外形寸法 (mm)	使用時	幅1,170×奥行560×高さ960	
	収納時	幅560×奥行560×高さ950	
本体質量 (kg)	69.2 (付属品除く)		
付属品	取扱説明書	しゃもじ	単3形アルカリ乾電池×1
	ガス用ゴム管(4m)×2本	おたま	炎口掃除用金具
	ゴム管止め(4個)	取扱説明書収納袋	
	おいしいご飯を炊くポイント	単2形アルカリ乾電池×1	

品名	仕様	材質等	重量 (kg)	個数
1 業務用ガス炊飯器	炊飯量:白米7.5kg	内釜:フッ素仕様	20.0	1
2 ガス業務用コンロ	ガス消費量:10kW	本体:ステンレス	18.0	1
3 39cm 半寸鍋	容量:28リットル	アルミニウム(アルマイト加工)	3.9	1
4 防風板組(炊飯側)		ステンレス	3.2	1
5 防風板組(コンロ側)		ステンレス	2.9	1
6 調理台(炊飯側)	キャスター付	ステンレス	11.9	1
7 調理台(コンロ側)	アジャスター付	ステンレス	9.3	1

総重量:69.2kg

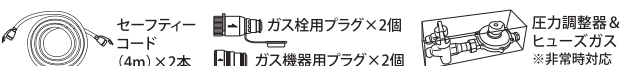
ガスのプロが共同製作

Iwatani × Rinnai

同梱品



オプション品(別売)



主な導入先

- 学校 ●老人ホーム ●公共施設 ●ガス販売店 ●幼稚園
- 病院・クリニック ●レンタル用品店 ●寺社 ●店舗・事務所

安全に関するご注意 ●ご使用前に取扱説明書と保証書をよくお読みいただき、機能を十分にご理解の上、正しくお使いください。 ●本商品は業務用として作られており、一般家庭用には使用しないでください。

- 本商品の仕様は、改良などのため、一部変更することがございますのでご了承願います。 ●商品の色は、印刷物のため多少異なる場合があります。
- 本体(DELI-ST02)をご使用の場合、必ず本商品の組合わせでご使用いただき、それ以外のガスバーナー、鍋等は使用しないでください。
- ガス用ゴム管(LPガス用)が古くなってひび割れたりガス漏れしていないか、石鹸水などで点検してください。
- ガスメーターを介せずに直接LPガス容器と接続して使用する場合は、LPガス販売業者に使用前点検を依頼してください。
- 4年以内に1回以上の定期消費設備調査を推奨します。詳細はLPガス販売業者にご相談ください。
- 屋内でガスボンベと接続して使用する場合について、ガスボンベのガス発生能力が不足するため、使用できない場合があります。
- 掲載の商品には、一部オプション品を含んでおります。
- 本商品は日本国外で使用することができません。 This appliance cannot be used in any other countries except in Japan.

【詳しいお問合せは】

Iwatani

岩谷産業株式会社
生活物資本部

大阪本社〒541-0053大阪府中央区本町3-6-4 TEL(06)7637-3176

【製造元】リンナイ株式会社

2021.5.IP.KP.10,000

イベントや
アウトドアなど
様々なシーンに

これ1台で
どこでも簡単、本格調理。

連続スパーク式で安全



自動炊飯で美味しく炊ける



100人分を同時調理



強火力ガスコンロで安定調理



イワタニ オリジナル 炊き出しセット

デリバリーステーション

メーカー希望小売価格：528,000円(税込) / 商品コード:DELI-ST02

誰でも簡単調理

ガス炊飯器は火加減から消火まで自動炊き上げ。
ガスコンロはご家庭の様に火力調整、簡単着火。



ガス炊飯器レバー ガスコンロレバー

コンパクト収納

収納時も場所をとらない省スペース設計。
キャスター付きで移動にも便利です。



使用時 収納時

高い安全性

煮こぼれや風などで火が消えても自動で
ガスを遮断する「立消え安全装置」を搭載。





ガスのプロ Iwatani ならではの、使いやすさと高い安全性が詰まっています。

Point 1 誰でも簡単調理

連続スパークの点火により、火加減調整から消火まで自動炊飯で炊き上げるので、誰でも美味しく炊けるガス炊飯器。さらに、着火・火力調整が簡単なガスコンロは強火力なので素早く本格的な調理が可能です。



【ガス炊飯器レバー】



【ガスコンロレバー】

Point 2 コンパクト収納

保管時も場所をとらない省スペース設計なので、保管にも場所をとりません。さらに、移動に便利なキャスター付きなので、屋外での使用も安心です。

使用時



奥行56/幅117/高さ96(cm)

収納時



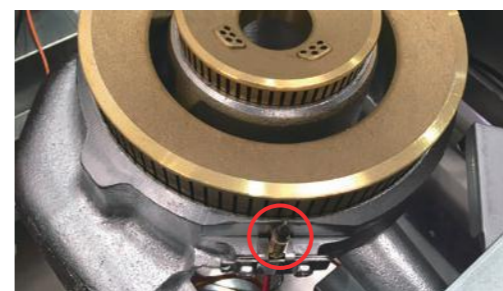
奥行57/幅60.5/高さ97(cm)



ラクラク移動

Point 3 高い安全性

安全にお使いいただくため、ガスコンロ、ガス炊飯器共に「立消え安全装置」を搭載。煮こぼれや風などで火が消えても自動でガスを止めます。

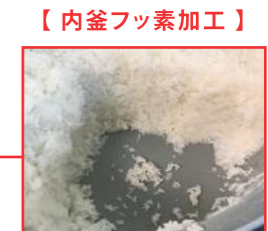


Point 4 お手入れ簡単

ガス炊飯器の内釜は、お米がくっつきにくいオリジナルの「内釜フッ素加工」なので、簡単に洗い流せます。



デリバリーステーション専用仕様



【内釜フッ素加工】

■開発のこだわり

専用の半寸銅鍋は鍋底が広くしっかり対流させるので、カレーも焦げつきにくい設計です。

■本体の組立て

収納時 → 内容物を取り出しコンロ台をセットする → 防風枠・炊飯器・コンロをセットする → 完成

■立ち消え安全装置

加熱中 → 火が消えるとガス遮断

■開発のこだわり

ガスコンロは、煮こぼれた場合でも取り外して水洗いが可能なため、掃除がしやすく、いつでも清潔に保つことができます。

様々な大人数のイベントでご活用いただけます！

● 大容量の炊飯器 & 調理鍋

1度に100人分の炊飯・汁物を同時に調理できます。



炊飯：3.6~9L (約2~5升)



汁物：最大調理容量約23L

● 専用の強火力コンロ

10kWの強火力コンロで安定した火力で素早く調理できます。



強火力コンロ 10kW (8,600kcal/h)

デリバリーステーション専用仕様

各種イベントに



災害時の備えに

