

ガス警報器 (LPガス用)

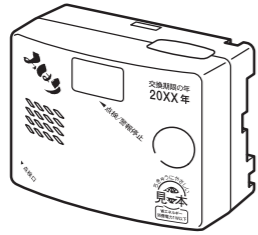
高圧ガス保安協会検定合格品

品名 **みどり** 型式 CF-625

取扱説明書 [保証書付]

このたびは、ガス警報器をお買い求めいただきありがとうございます。ご使用になる前に、この取扱説明書を最後までお読みいただき、正しくお使いください。お読みになった後は、お使いになる方がいつでも見られるところに、必ず保管してください。なお、万一、本書を紛失されたときは、お買い求めの販売店にお問い合わせください。

- この警報器はプロパンガス、ブタンガスなどの液化石油ガス（以下LPガス）を検知します。都市ガスをご使用のご家庭には、都市ガス用のガス警報器を設置してください。
- 不完全燃焼および酸素欠乏による中毒防止用ではありません。
- ガス検知部にガスが到達しないときは、警報機能が動きません。



もくじ	
1. 安全上のご注意	3
2. 各部のなまえとはたらき	4
3. ガス警報機能	5
4. その他の機能	7
5. ご使用方法	8
6. 点検方法	9
7. お手入れのしかた	9
8. 故障かな?と思ったら	10
9. アフターサービス	10
10. 仕様	10
施工説明【施工される方へ】	11

1 F625MT_(02)

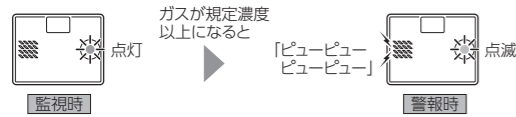
電源/警報ランプ状態・表示内容について

電源/警報ランプの動作は、事象によって下表のように表示されます。

事象	電源/警報ランプ状態	表示内容
電源を入れたとき	交換期限お知らせ機能有効の場合	点滅 1秒に1回点滅
	交換期限お知らせ機能を解除した場合	点滅 1秒に2回点滅
通常動作(監視時)	点灯	連続して点灯
警報時	点滅	1秒に2回点滅 1秒
交換期限を過ぎた場合	ゆっくり点滅	2秒に1回点滅 1秒 1秒
故障警報(警報器が故障診断機能により故障と判断した場合)	高速点滅	1秒に4回点滅 1秒

3. ガス警報機能

警報器周囲のガスが規定濃度以上になると警報を発します。



警報音が鳴ったときの処置のしかた

△危険

警報音が鳴っている間は、以下の内容を必ず守ってください。爆発のおそれがあります。

- ⊘ 火気厳禁
- ✕ マッチライターなど、火気を使わないでください。
- ⊘ 換気扇、電灯、蛍光灯など、電気製品のスイッチを入・切しないでください。

5

ガス警報器 (LPガス用) ----- 保証書 -----

品名 **みどり** 型式 CF-625

このたびは、ガス警報器をお買い求めいただきありがとうございます。この製品は高圧ガス保安協会の検定に合格したものであります。従って正常な使用状態での故障の心配はありませんが、万一、保証期間中に異常を生じた場合は、速やかにお買い求めの販売店に連絡し本書を提示してください。次の要領で下記の者が点検または交換いたします。

- 保証期間 警報器本体に表示された交換期限の期限内。
- 保証適用 取扱説明書に基づき正しく使用され、故障が製造上の責任による場合は無料で交換します。
- 保証適用除外 以下の保証の適用除外項目に記載してある事項の場合。
- 保守点検 警報器の異常等のお申し出がありました際に無料で次の保守点検をいたします。ただし集中監視型警報器については別途保守契約によります。

(1) 点検具を使用しての動作確認。
(2) 誤報発生の有無の確認 (聴取による)。
(3) 設置場所の適否についてのチェック。

(実施者) 販売者	〒	TEL
(保証者) 総発売元 製造元	岩谷産業株式会社 新コスモス電機株式会社	

※ 保証の適用除外
この製品は保証期間内でも次のような場合、交換は有料となります。
(1) 使用者の故意または不注意によって生じた故障または損傷。
(2) 火災、天災、異常電圧、異常温度等の不可抗力による故障および損傷。
(3) 取付位置が屋外、高温多湿等著しく不適当な場所および浴室に取り付けた場合。
(4) LPガス以外のガス、水や煮こぼれ等の液体、動植物による故障または損傷。
(5) その他使用上の誤り、分解、改造されたもの、衝撃等による故障または損傷。
(6) 本書の提示がない場合。ただし本書は日本国内のみ有効です。
(7) 本書に販売店名の記入のない場合。
(8) その他販売者、製造元および発売元の責任によらない汚損、故障または損傷。
(9) 高圧ガス保安法に基づいて設置された警報器の場合。

※ お願い
(1) 警報器の動作確認は、付属の点検ガス採取器で点検してください。
(2) 本書は再発行しません。紛失しないよう大切に保管してください。
(3) 交換期限を過ぎたものは保証いたしません。警報器は安全を守るためのものですので、必ず新しいものとお取り替えてください。
※ お客さまにご記入いただいた個人情報は、保証期間内の無料点検・交換対応および安全点検活動のために利用させていただく場合がございますのでご了承ください。
※ この保証書によって、保証書を発行している者(保証者)、およびそれ以外の事業者に対するお客さまの法律上の権利を制限するものではありません。
※ This warranty is valid only in Japan.

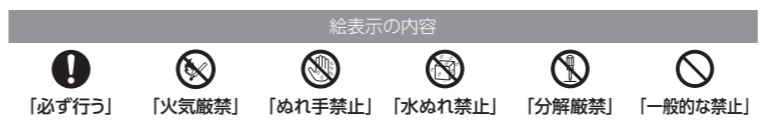
お客さま	お名前	TEL
	ご住所	

2

1.安全上のご注意

ご使用前に必ずお読みいただき、お客さまや他の人々への危害や損害を未然に防止するために、必ずお守りください。注意事項は、誤った取り扱いによる危害や損害の程度を、以下の表示で区分しています。

- △危険 誤った取り扱いをすると「死亡または重傷を負う危険が切迫して生じる場合が想定される」内容を示します。
- △警告 誤った取り扱いをすると「死亡または重傷を負う可能性が想定される」内容を示しています。
- △注意 誤った取り扱いをすると「傷害を負う可能性および物的損害のみが発生する可能性が想定される」内容を示しています。



- △警告 分解や改造はしないでください。故障の原因となります。
- ⊘ 衝撃を与えないでください。故障の原因となります。

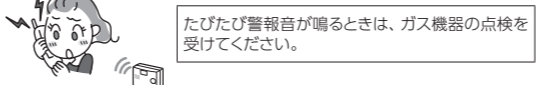
3

3 警報音が鳴ったり、ランプが点滅した原因を確認する。

- 以下の原因が考えられますので、ご確認ください。
- スプレー式の殺虫剤やヘアスプレーなどを、警報器の近くで使っていませんか。
 - 芳香剤などの濃いガスが警報器にかかっていませんか。
 - 溶剤、シンナー、ベンジンなどを大量に使用していませんか。
 - フローリングのワックス、溶剤を含む接着剤を使用していませんか。
 - 長時間、部屋を閉め切っていませんか。
 - みりんや酢などの調味料成分を含んだ蒸気が、警報器に大量にかかっていませんか。
 - 可燃性のガスなどを使用していませんか。
 - 警報器の通常の電圧範囲はAC100V±10Vです。それ以外で使用していませんか。

処置をしても、警報音が鳴りやまないときは

販売店に連絡してください。



4. その他の機能

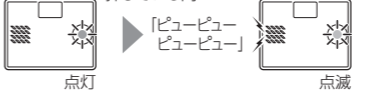
交換期限のお知らせについて

警報器の交換期限が過ぎると電源/警報ランプがゆっくり点滅*1します。警報器が正常に作動しないおそれがありますので、お求めの販売店に連絡し、警報器を交換してください。
※1: ゆっくり点滅
詳しい内容については、P5の「電源/警報ランプ状態・表示内容について」を参照してください。

交換期限を過ぎた警報器は、規定の警報ガス濃度で警報を発しないなど誤動作のおそれがありますので、販売店に連絡してください。交換期限は、警報器本体に表示してあります。

警報音と警報時の電源/警報ランプの動作確認について

点検/警報停止スイッチを押している間、警報音と警報時の電源/警報ランプの動作を確認することができます。



7

2.各部のなまえとはたらき

①点検/警報停止スイッチ
監視時に点検/警報停止スイッチを押すと、警報音と警報時の電源/警報ランプ(点滅)の動作確認ができます。警報中に点検/警報停止スイッチを押すと、警報音を約1分間停止することができます。

②検定合格証
高圧ガス保安協会の検定に合格した製品であることを証明しています。

③交換期限の年を表示
警報器の交換期限の年が表示されています。

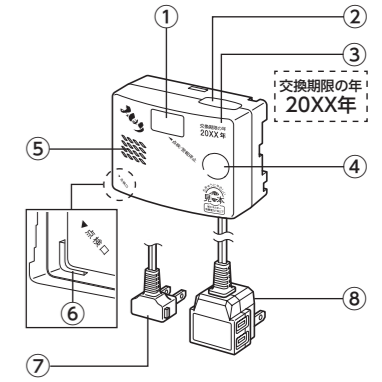
④電源/警報ランプ
電源を入ると約5秒間点滅した後、点灯が変わります。通常(監視状態)は、ランプが赤く点灯しています。検知部がガスを検知するとランプが赤く点滅します。

⑤警報ブザー
検知部がガスを検知すると警報音が鳴ります。

⑥ガス検知部および点検口
ガスを検知します。また点検ガスを注入する部分です。

⑦電源プラグ (CF-625-S)
予備コンセントなしのプラグです。コード長さは30cmです。

⑧電源プラグ (CF-625-L)
消費電力が1490W以下の電気製品を接続できる予備コンセント付きです。コード長さは2.5mです。



予備コンセントを使用する場合は

警報器以外の電気製品を同時にご使用になる場合は、警報器のプラグに付属している予備コンセントを使用することができます。

△警告

- ⊘ 予備コンセントに複数の電気製品を接続しないでください。火災のおそれがあります。接続できるのは1490W以下の電気製品、1台だけです。
- ⊘ 警報器の電源プラグに大きな力をかけないでください。(例えば掃除機などの移動して使用する電気製品を接続することや、頻繁に抜き差しすることはおやめください。)
- ⚠ 他電気製品を予備コンセントに接続する場合は、電気製品の電源スイッチを切ってから電源プラグの抜き差しを行ってください。感電のおそれがあります。

4

5.ご使用方法

使用するとき

△警告

⊘ 電源電圧AC100V以外で使用しないでください。過電圧を加えると過熱し、火災の原因になるおそれがあります。

△注意

- ⚠ 警報器の電源プラグや、予備コンセントに接続するほかの電気製品の電源プラグは、コンセントの奥まで確実に差し込んでください。感電・ショート・発煙・発火や、電源プラグ部分の過熱による焼損のおそれがあります。
- ⊘ 警報器や電源プラグ(予備コンセントを含む)を水につけたり、水をかけたりしないでください。感電・ショート・発煙・発火のおそれがあります。
- ⊘ ぬれた手で電源プラグを抜き差ししたり、予備コンセントを触ったりしないでください。感電するおそれがあります。
- ⊘ 警報器をお手入れするとき以外は、電源プラグを抜かないでください。ガスもれが発生しても警報を発しません。
- ⊘ 警報器に耳を近づけて、警報音を聞かないでください。聴力障害などの原因になるおそれがあります。
- ⊘ 取付位置を移動させないでください。警報の遅れの原因となります。取付位置を変える必要が生じたときは、販売店に連絡してください。
- ⊘ 警報器の近くでラジオなどを使用しないでください。ラジオなどにノイズ(雑音)が入ることがあります。警報器から距離を離してお使いください。
- ⊘ 警報器の前に物を置いたり、取り付けたりしないでください。警報の遅れの原因となります。

1 電源プラグをコンセントに差し込む。
電源/警報ランプが約5秒間点滅します。(停電復帰時と同じです)。

2 電源/警報ランプが点灯し、監視状態に入る。



8

